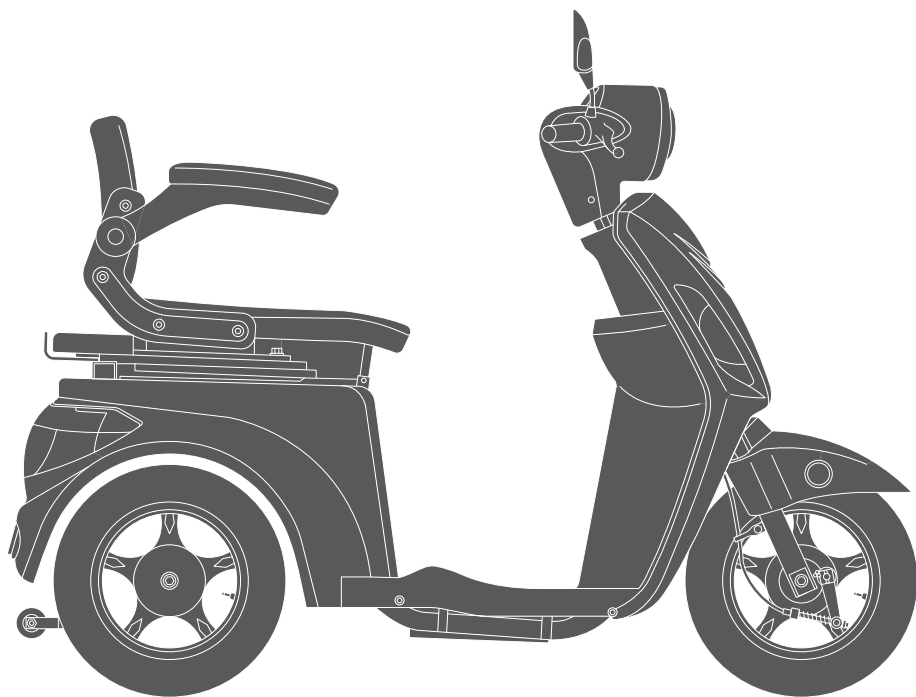


ORIGINALBETRIEBSANLEITUNG

LuXXon

ELEKTRO-DREIRAD



Impressum

© 2023 Karcher AG
Alle Rechte vorbehalten.

Karcher AG (verantwortlicher Hersteller in Bezug auf Produktsicherheit und Produkthaftung)
Gewerbestr. 19
75217 Birkenfeld

Kontakt

www.luxxon.info
www.karcher-products.de

Wir wünschen Ihnen allzeit gute Fahrt!

Die vorliegende Anleitung ist urheberrechtlich geschützt.
Eine unerlaubte Vervielfältigung, Übersetzung oder Nachdruck dieser Anleitung ist nicht gestattet.
Auch eine Entnahme von Darstellungen oder die Vervielfältigung auf anderen Wegen sowie die Speicherung in Datenverarbeitungsanlagen bleiben vorbehalten und sind nur mit schriftlicher Genehmigung der **Karcher AG** gestattet.
Alle Zuwiderhandlungen unterliegen den Strafbestimmungen des Urheberrechtsgesetzes.

Nachdruck, Übersetzung und Vervielfältigung, auch auszugsweise, ist ohne unsere vorherige schriftliche Zustimmung nicht zulässig.
Technische Änderungen gegenüber den hier erwähnten Details und Abbildungen behalten wir uns jederzeit vor.

Die hiermit veröffentlichten Aussagen haben keinen Anspruch auf Vollständigkeit. Auch können sich Voraussetzungen je nach Verhandlungsstand des Gesetzgebers ändern. Veröffentlichungen behördlicher Stellen sind vorrangig und ausschließlich dieser Anleitung zu bevorzugen.

Die Originalbetriebsanleitung ist in deutscher Sprache verfasst.
Die Betriebsanleitungen anderer Sprachen wurden aus dem Deutschen übersetzt.

Alle Erklärungen und rechtliche Bezüge beziehen sich auf Deutschland.
Vorschriften und Richtlinien anderer Länder können abweichen und müssen beachtet werden.

INHALTSVERZEICHNIS

1	Hinweise zu dieser Betriebsanleitung	6
1.1	Gebrauch und Zweck der Betriebsanleitung	6
1.2	Gültigkeit der Betriebsanleitung	6
1.3	Mitgeltende Unterlagen und Vorschriften	6
1.4	Typenschild und Fahrzeugidentifikation	7
1.5	Aufbewahren der Unterlagen	7
1.6	Verwendete Symbole	8
1.7	Verwendete Abbildungen	8
2	Sicherheit	9
2.1	Erklärung von Sicherheits- und Warnhinweisen	9
2.2	Darstellung und Aufbau von Warnhinweisen	9
2.3	Gefahrenabstufung der Warnhinweise	9
2.4	Bestimmungsgemäßer Gebrauch	10
2.4.1	Rechtliche Hinweise für die Nutzung in Deutschland	10
2.4.2	Fehlanwendungen	11
2.5	Hinweise zum Verschleiß	12
2.6	Einsatzbedingungen	13
2.7	Umweltschutz	13
2.8	Schutz- und Sicherheitseinrichtungen	14
2.9	Grundsätzliche Sicherheitshinweise	14
2.10	Was ist im Notfall zu beachten?	19
3	Aufbau und Funktion	20
3.1	Aufbau	20
3.2	Funktion	21
4	Inbetriebnahme	22
4.1	Übergabe des Fahrzeuges	22
4.2	Erstinbetriebnahme (Kunde)	22
4.3	Einfahrhinweise	22
4.4	Kontrolle vor jeder Fahrt	23
5	Bedienung	24
5.1	Akku laden	24
5.2	Ladegerät verwenden	26
5.2.1	Ladegerät anschließen	26
5.2.2	Ladegerät entfernen	26
5.2.3	Akkuverschleiß	26
5.3	Systemschutzschalter bedienen	27
5.4	Reichweite (Einflussfaktoren)	27
5.5	Fahrzeug einstellen	28
5.5.1	Sitzposition einstellen	28
5.5.2	Spiegel einstellen	30
5.5.3	Armlehnen klappen	30

5.6	Instrumentenanzeige ablesen	30
5.7	Fahrzeug ein- und ausschalten	31
5.7.1	Einschalten	31
5.7.2	Ausschalten	31
5.7.3	Parkposition (Lenkschloss).....	31
5.8	Fahren.....	32
5.8.1	Fahreigenschaften kennen	33
5.8.2	Fahrtrichtung wählen	33
5.8.3	Bei schlechter Witterung fahren.....	34
5.8.4	Fahrzeug schieben	34
5.9	Bremsen.....	35
5.9.1	Fahrtbremsen bedienen.....	36
5.9.2	Feststellbremse bedienen.....	37
5.10	Hupe bedienen.....	38
5.11	Beleuchtung bedienen	38
5.11.1	Fernlicht verwenden.....	38
5.11.2	Blinker verwenden	38
5.12	Staufach verwenden	39
5.13	Handschuhfach verwenden	40
5.14	Fahrzeug beladen und Ladungssicherung durchführen.....	40
5.15	Fahrzeug transportieren	41
6	Fehlersuche bei Störungen	42
7	Instandhaltung.....	43
7.1	Reinigung und Pflege.....	43
7.2	Wartung.....	45
7.2.1	Regelmäßige Kontrollen und Funktionsprüfungen	45
7.2.2	Kontrollen und Funktionsprüfungen durch Fachwerkstatt	45
7.2.3	Planmäßige Wartungsarbeiten	46
7.2.4	Reifenluftdruck prüfen.....	48
7.3	Instandsetzung	50
8	Außerbetriebnahme	51
8.1	Vorübergehende Außerbetriebnahme	51
8.2	Wiederinbetriebnahme	52
8.3	Endgültige Außerbetriebnahme/Entsorgung	52
9	Kundendienst und Ersatzteile	54
9.1	Kundendienst.....	54
9.2	Ersatzteile	54
10	Technische Daten.....	55
11	Inspektionsnachweis.....	56
12	Übergabeprotokoll.....	58

1 Hinweise zu dieser Betriebsanleitung

1.1 Gebrauch und Zweck der Betriebsanleitung

Die Betriebsanleitung ist Bestandteil des Lieferumfangs. Sie enthält wichtige Informationen und Hinweise zur sicheren Bedienung und zum einwandfreien, sachgerechten und wirtschaftlichen Betrieb des Fahrzeuges.

Die Betriebsanleitung richtet sich an den Fahrer und den Fahrzeugbesitzer. Diese Betriebsanleitung soll die Zuverlässigkeit sowie die Lebensdauer erhöhen, soll Gefahren und Ausfallzeiten vermeiden.

Für eine bessere Lesbarkeit wird die Karcher AG / LuXXon (siehe Kontaktdaten im Impressum) im Fließtext als "Hersteller" bezeichnet.

Die Fahrzeugangaben „links“, „rechts“, „vorn“ und „hinten“ gelten immer in Fahrtrichtung.

Die vorliegende Betriebsanleitung enthält wichtige Informationen und Hinweise zur sicheren und sachgerechten Bedienung des Fahrzeuges. Die Betriebsanleitung muss zwingend vor der Inbetriebnahme gelesen und verstanden werden.

1.2 Gültigkeit der Betriebsanleitung

Diese Betriebsanleitung gilt ausschließlich für das Elektro-Fahrzeug E3800, nachfolgend als Fahrzeug bezeichnet.

1.3 Mitgeltende Unterlagen und Vorschriften

Für einen sicheren und störungsfreien Betrieb des Fahrzeuges sind genaue Kenntnisse über die Einzelkomponenten erforderlich. In Verbindung mit dieser Betriebsanleitung sind weitere Unterlagen gültig.

- ▶ Zusätzlich alle Anleitungen für Zusatzausrüstungen und Sonderausstattungen beachten.
- ▶ Immer folgende Unterlagen mitführen:
 - Zulassung des Fahrzeuges,
 - diese Betriebsanleitung.
- ▶ Beim Umgang mit dem Fahrzeug zusätzlich beachten:
 - die StVO oder entsprechende nationale Regelungen,
 - gesetzliche Vorschriften zur Unfallverhütung,
 - gesetzliche Vorschriften zum Umweltschutz,
 - die in anderen Ländern geltenden Vorschriften.

1.4 Typenschild und Fahrzeugidentifikation

Auf dem Typenschild werden die Typenbezeichnung, die Seriennummer und weitere wichtige Informationen angegeben.

Das Typenschild ist am Rahmen vor dem rechten Hinterrad angebracht. Das Typenschild enthält folgende Angaben:

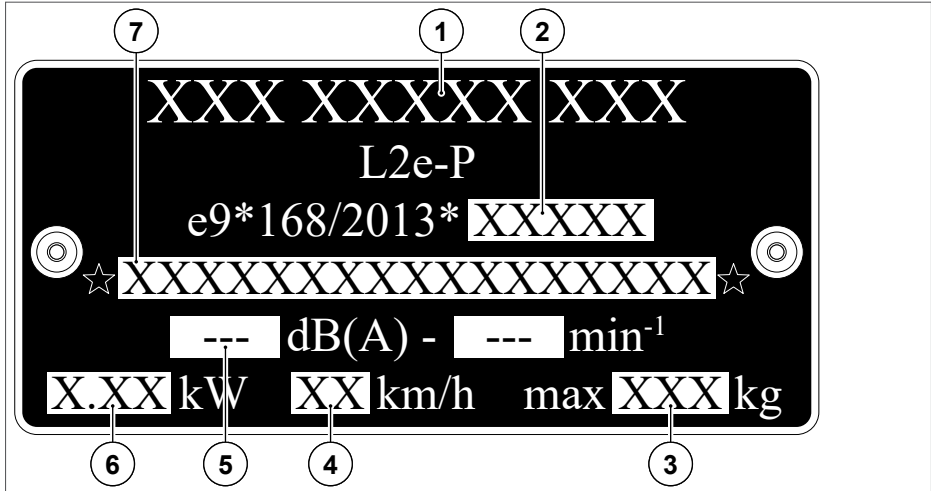


Abb. 1 Typenschild (Beispieldarstellung)

1 Hersteller	5 Geräuschpegel bei Motordrehzahl
2 EG-Zulassungsnummer	6 Nennleistung Motor
3 zulässiges Gesamtgewicht	7 Fahrgestellnummer
4 zulässige Höchstgeschwindigkeit	

1.5 Aufbewahren der Unterlagen

Die Betriebsanleitung ist Teil des Fahrzeuges.

- ▶ Betriebsanleitung und alle weiteren mitgeltenden Unterlagen sorgfältig aufbewahren und bei jeder Fahrt mitführen.
- ▶ Unterlagen vollständig an den nachfolgenden Fahrer oder Besitzer übergeben.

1.6 Verwendete Symbole

In dieser Betriebsanleitung werden im Text unterschiedliche Kennzeichnungen und Symbole verwendet. Diese sind nachfolgend erläutert.



Warnsymbole werden in Warnhinweisen verwendet und sind hinsichtlich der Gefahr abgestuft. Dazu die Hinweise und Erklärungen im Abschnitt Sicherheit beachten. → Kap. „2 Sicherheit“ auf Seite 9

Nummerierte Handlungsschritte:

1. Handlungsschritt nummeriert (Start)
2. Handlungsschritt nummeriert (Fortsetzung)

Fließtext zu einem Handlungsschritt

- ▶ untergeordnete Handlung
- untergeordnete Aufzählung

Unnummerierte Handlungsanweisungen:

- ▶ Handlungsanweisungen ohne feste Reihenfolge

Fließtext zu einer Handlungsanweisung

- ▶ untergeordnete Handlung
- untergeordnete Aufzählung

Querverweise:

→ ein Querverweis auf ein Kapitel, Abbildung oder andere Dokumente

1.7 Verwendete Abbildungen

Die verwendeten Abbildungen und Grafiken sind beispielhaft und dienen zum besseren Verständnis der Funktion und Bedienung sowie von Wartungs- und Reinigungstätigkeiten. Positionen und Abbildungen der Komponenten können bauartbedingt je nach Ausstattung abweichen.

2 Sicherheit

Diese Betriebsanleitung enthält Anweisungen und Hinweise zu Ihrer Sicherheit, zur sicheren Bedienung und zum einwandfreien Betrieb des Fahrzeuges.

- ▶ Alle Anweisungen befolgen, um Personen-, Umwelt- oder Sachschäden zu vermeiden.

2.1 Erklärung von Sicherheits- und Warnhinweisen

Die grundlegenden Sicherheitshinweise umfassen Anweisungen, die grundsätzlich für den sicheren Gebrauch oder für die Erhaltung des sicheren Zustandes des Fahrzeuges gelten.

Die handlungsbezogenen Warnhinweise warnen vor Restgefahren und stehen vor einem gefährlichen Handlungsschritt.

2.2 Darstellung und Aufbau von Warnhinweisen

Die Warnhinweise sind handlungsbezogen und wie folgt aufgebaut:

SIGNALWORT

Art und Quelle der Gefahr!

Erläuterung zur Art und Quelle der Gefahr.

- ▶ Maßnahmen zur Abwendung der Gefahr.

2.3 Gefahrenabstufung der Warnhinweise

Die Warnhinweise sind hinsichtlich ihrer Gefahr abgestuft. Nachfolgend sind die Gefahrenstufen mit den dazugehörigen Signalwörtern und Warnsymbolen erläutert.

GEFAHR

Unmittelbare Lebensgefahr oder schwere Verletzungen.

WARNUNG

Mögliche Lebensgefahr oder schwere Verletzungen.

VORSICHT

Mögliche leichte Verletzungen.

ACHTUNG

Schäden am Gerät oder in der Umgebung.

2.4 Bestimmungsgemäßer Gebrauch

Verwenden Sie das Fahrzeug nur, wie in dieser Betriebsanleitung beschrieben. Jeder andere Gebrauch gilt als nicht bestimmungsgemäß und kann zu Unfällen, zu schweren Verletzungen oder zu Schäden am Fahrzeug führen. Abhängig vom Einzelfall können Schäden, die aus einem nicht bestimmungsgemäßen Gebrauch des Fahrzeugs resultieren, außerhalb der gesetzlichen Gewährleistungspflichten liegen.

Bei diesem Fahrzeug handelt es sich um ein elektrisch betriebenes Dreirad für eine Person und mit einer Höchstgeschwindigkeit von 20 km/h.

- ▶ Störungen, welche die Sicherheit beeinträchtigen, umgehend von einer Fachwerkstatt beseitigen lassen.
- ▶ Fachhändler oder Kundendienst für Ersatzteile kontaktieren.
- ▶ Fahrzeug nur in einem technisch einwandfreien Zustand verwenden.
- ▶ Gesetzliche Vorschriften und die StVO beachten.
- ▶ Technischen Daten beachten, insbesondere das zulässige Gesamtgewicht.
→ Kap. „10 Technische Daten“ auf Seite 55
- ▶ Fahrzeug auf die körperlichen Gegebenheiten einstellen (Körpergröße und Sitzposition).

Das Fahrzeug darf im öffentlichen Straßenverkehr, soweit nach den nationalen Normen und Vorschriften erforderlich, nur mit einer gültigen Haftpflichtversicherung genutzt werden.

2.4.1 Rechtliche Hinweise für die Nutzung in Deutschland

Personen mit einem Geburtsdatum **vor** dem 01.04.1965 fahren führerscheinfrei, **ab** dem 01.04.1965 wird eine Mofaprüfbescheinigung oder ein höherer Führerschein benötigt.

Das Fahrzeug darf auf öffentlichen Straßen nur mit einem Versicherungsnachweis bewegt werden (Versicherungskennzeichen muss angebracht werden).

Für das Fahrzeug besteht keine Anschnallpflicht und keine Helmpflicht. Das Tragen eines Helmes wird aber empfohlen.

2.4.2 Fehlanwendungen

Abhängig vom Einzelfall können Schäden, die aus einer Fehlanwendung resultieren, außerhalb der gesetzlichen Gewährleistungspflichten liegen.

► Folgende Fehlanwendungen vermeiden:

- nicht bestimmungsgemäßer Gebrauch des Fahrzeuges,
→ Kap. „2.4 Bestimmungsgemäßer Gebrauch“ auf Seite 10
- unsachgemäße Reparaturen und Wartungen,
- nicht bestimmungsgemäße Verwendung des Akkus,
- bauliche Veränderungen, Tuning und Manipulation am Lieferzustand des Fahrzeuges,
- Öffnen und Verändern von Komponenten des Fahrzeuges,
- Tiefentladung des Akkus auf Grund von langen Ladepausen oder nicht sachgemäßer Lagerung des Akkus,
- Überschreiten des zulässigen Gesamtgewichts,
→ Kap. „10 Technische Daten“ auf Seite 55
- Ändern oder Manipulieren der Beleuchtung, der Schaltereinheiten und Instrumentenanzeige (ist aufgrund gesetzlicher Bestimmungen verboten und führen zum Erlöschen der Gewährleistung und des Versicherungsschutzes),
- Fahren unter Einfluss von Alkohol, Drogen oder entsprechend gekennzeichneten Medikamenten (Verstöße ziehen rechtliche Konsequenzen nach sich),
- Missachten der StVO und nationale Verkehrsregeln,
- Berühren der Stromversorgung,
- Einstellungen, Reparaturen und Wartungen, die nicht der Betriebsanleitung entsprechen (insbesondere im Bereich elektrischer Komponenten),
- Verwenden von Zubehör und Ersatzteilen, die nicht vom Hersteller freigegeben sind,
- Verwenden des Fahrzeuges oder der Komponenten entgegen den Anweisungen der Betriebsanleitung.

2.5 Hinweise zum Verschleiß

Einige Bauteile des Fahrzeuges verschleßen funktionsbedingt. Wie stark bzw. schnell dies geschieht, ist von der Pflege, der Wartung und der Art der Nutzung des Fahrzeuges (Fahrleistung, Regenfahrten, Schmutz, usw.) abhängig. Insbesondere Fahrzeuge, die häufig oder immer im Freien stehen, können witterungsbedingt schneller verschleßen. Zu den Verschleißteilen gehören insbesondere, aber nicht abschließend: Bereifung, Bremszüge, Federungselemente, Lagerkomponenten, Glühlampen, Batterien/Akkus. Solche Bauteile unterliegen bei einem üblichen Verschleiß nicht dem Sachmangelrecht, da insoweit kein Mangel im Sinne des Gesetzes vorliegt:

2.6 Einsatzbedingungen

Folgende Anforderungen an die Einsatzumgebungen und Einsatzbedingungen beachten:

- ▶ Tragfähigkeit des Untergrundes sicherstellen.
- ▶ Verminderte Rutschhemmung der Reifen bei Schnee, Eis oder Regen beachten.
- ▶ Verminderte Reibung zwischen Rad- und Fahroberfläche bei losem Untergrund beachten.
- ▶ Enge Kurvenfahrten um Hindernisse (Streifen der Hindernisse) vermeiden.
- ▶ Temperaturbereich optimal von +10 °C bis +30 °C beachten.
- ▶ Temperaturbereich maximal von -10 °C bis +40 °C beachten.

2.7 Umweltschutz

- ▶ Beim Fahren den Umweltschutz beachten, z. B. durch vorausschauendes Fahren.
- ▶ Austreten von Betriebsstoffen in die Natur und Umwelt vermeiden.
- ▶ Betriebsstoffe und andere Chemikalien entsprechend den national geltenden Vorschriften entsorgen.

2.8 Schutz- und Sicherheitseinrichtungen

Das Fahrzeug ist mit folgenden Sicherheitseinrichtungen ausgestattet:

- Feststellbremse
Die Feststellbremse verhindert ein unbeabsichtigtes Wegrollen.
- Systemschutzschalter
Der Systemschutzschalter trennt das gesamte elektrische System vom Akku ab.

2.9 Grundsätzliche Sicherheitshinweise

Die grundsätzlichen Sicherheitshinweise fassen alle Gefahren und Maßnahmen zur Sicherheit thematisch zusammen und gelten jederzeit.

Spezifische Warnhinweise stehen zusätzlich am Anfang der entsprechenden Kapitel in dieser Betriebsanleitung.

- ▶ Nachfolgende Sicherheitshinweise sowie alle folgenden Warnhinweise in den Kapiteln beachten und befolgen.

Gefahr durch fehlende Schutzbekleidung

Bei einem Unfall vermindert eine geeignete Schutzbekleidung die Verletzungsgefahr.

- ▶ Helle Kleidung mit reflektierenden Elementen tragen.
- ▶ Bei der Schutzbekleidung darauf achten, dass sie sich in einem einwandfreien Zustand befindet und den gesetzlichen Anforderungen entspricht.
- ▶ Das Tragen eines Helmes nach aktuell gültiger Norm mit CE-Prüfzeichen wird empfohlen.

Verhalten im Straßenverkehr

Die Teilnahme am Straßenverkehr erfordert ständige Vorsicht und gegenseitige Rücksicht. Sicherheit geht vor. Eine unkonzentrierte oder aggressive Fahrweise kann zu Unfällen führen.

- ▶ Fahrzeug nur im Straßenverkehr benutzen, wenn die Ausstattung den landesspezifischen und regionalen Vorschriften zum Straßenverkehr entspricht.
- ▶ Vorgesehene Fahrbahnen benutzen.
- ▶ Regelmäßig über Änderungen der landesspezifischen und regionalen Vorschriften zum Straßenverkehr informieren.
- ▶ Während der Fahrt immer beide Hände am Lenker haben.
- ▶ Auf eine defensive Fahrweise achten.
- ▶ Für weitere Tätigkeiten (z. B. Gepäck verstauen) und anderweitige Ablenkungen (z. B. Smartphone-Nutzung) immer anhalten.
- ▶ Mit Fehlverhalten der anderen Verkehrsteilnehmer rechnen.

Gefahr durch fehlende Verkehrstüchtigkeit

Mangelnde Verkehrstüchtigkeit kann zu Unfällen führen.

- ▶ Fahren unter Einfluss von Alkohol, Drogen oder entsprechend gekennzeichneten Medikamenten unterlassen.
- ▶ Nur fahren, wenn Sie physisch als auch psychisch in der Lage sind, ein Fahrzeug zu führen.
- ▶ Fahrzeug und dessen Komponenten (Akku, Ladegerät, etc.) dürfen nicht von Kindern oder körperlich oder geistig eingeschränkten Personen verwendet, benutzt oder damit allein gelassen werden.

Gefahr durch Verkehrsunfälle

Bei einem Verkehrsunfall können Fahrer schwer oder tödlich verletzt werden.

- ▶ Nur mit Schutzbekleidung fahren.
- ▶ Mit ausreichend Sicherheitsreserven, stets aufmerksam und rücksichtsvoll gegenüber anderen Verkehrsteilnehmern fahren.
- ▶ Landesspezifische und regionale Vorschriften zum Straßenverkehr beachten und befolgen.
- ▶ Auf Fußgänger und andere schwächere Verkehrsteilnehmer achten.

Fahrverhalten bei Witterung und dichtem Verkehr

Schlechtes Wetter oder eine unübersichtliche Verkehrslage können zu Unfällen führen.

- ▶ Funktions-/Sichtprüfung des Fahrzeuges vor der Verwendung durchführen.
- ▶ Geschwindigkeit und Fahrweise dem Verkehr, der Witterung und den Fahrbahneigenschaften anpassen.
- ▶ Schuhe mit rutschsicherer Sohle verwenden.
- ▶ Sicherstellen, dass keine lockeren Kleidungsstücke (Bänder, Schnürsenkel, etc.) in die beweglichen Bauteile des Fahrzeuges geraten.
- ▶ Stets bremsbereit sein.
- ▶ Nicht durch tiefe Wasserstellen fahren und Akku vor Nässe (Kurzschluss) schützen.

Gefahren beim Rangieren

Beim Rangieren entsteht ein Gefahrenbereich, vor allem in den seitlichen toten Winkeln und direkt hinter dem Fahrzeug. Personen müssen diesen Gefahrenbereich meiden.

- ▶ Nur Rangieren, wenn keine Personen im Gefahrenbereich sind.
- ▶ Personen aus dem Gefahrenbereich verweisen.
- ▶ Wenn nötig, durch eine unterwiesene Person unterstützen lassen.

Gefahren beim Fahren

Beim Fahren verändern sich das Gesamtgewicht, die Achslasten und die Bremswege, was zu einem erschwerten Fahrverhalten führt. Ein fahrlässiger Umgang während der Fahrt kann zur Gefahr für die Verkehrsteilnehmer und die Umgebung führen.

- ▶ Fahrgeschwindigkeit den Umgebungsverhältnissen anpassen.
- ▶ Fahrgeschwindigkeit während einer scharfen Kurvenfahrt reduzieren.
- ▶ Zulässige Durchfahrtshöhen (z. B. an Tunneln, Unterführungen) beachten.

Gefahren beim Parken und Abstellen

Beim Parken und Abstellen können unbeabsichtigte Fahrzeugbewegungen und unsachgemäße Fahrzeugesicherung zu schweren Verletzungen und Sachschäden führen.

- ▶ Bei jedem Abstellen und Parken die Feststellbremse betätigen.

Mechanische Gefährdungen

Während sich das Fahrzeug in Bewegung befindet, besteht für umstehende Personen lebensgefährliche Gefahr überfahren zu werden.

- ▶ Personen aus dem Gefahrenbereich verweisen.

An beweglichen Teilen (z. B. Lenker, Räder) besteht Quetschgefahr von Gliedmaßen.

- ▶ Personen aus dem Gefahrenbereich verweisen.
- ▶ Verändertes Fahrverhalten durch optionale Komponenten beachten.

Elektrische Gefährdungen

Die Blei-Gel-Akkus und das Ladegerät können bei Beschädigungen in Brand geraten oder explodieren.

- ▶ Ladegerät, Kabel und Netzstecker vor jeder Benutzung auf Beschädigungen überprüfen. Sind Beschädigungen sichtbar, Ladegerät nicht verwenden und beschädigte Komponente austauschen.
- ▶ Kabel nicht knicken.
- ▶ Ladegerät nur an den Netzstrom anschließen, dessen Werte mit den auf dem Ladegerät übereinstimmen.
- ▶ Ladegerät nicht in Feuchträumen verwenden.
- ▶ Ladegerät nicht abdecken.
- ▶ Akku, Ladegerät, Kabel und Netzstecker nicht mit nassen oder feuchten Händen benutzen.
- ▶ Akku fern von Feuer und anderen Wärmequellen halten.
- ▶ Akku vor Feuchtigkeit und Nässe schützen.
- ▶ Motor, Akku und Steuerung nicht verändern, öffnen oder austauschen.
- ▶ Ladegerät nur unter Aufsicht und in trockenen Innenräumen verwenden.
- ▶ Ladegerät beim Ladevorgang auf einer feuerfesten Unterlage fern von brennbaren Materialien platzieren.
- ▶ Ausschließlich das originale Ladegerät verwenden.
- ▶ Nur den mitgelieferten Akku und keine Fremddakus laden.
- ▶ Nach dem Laden den Netzstecker ziehen.
- ▶ Akku nicht in unmittelbarer Nähe von Metallgegenständen laden.
- ▶ Akku nicht kurzschließen.
- ▶ Reparaturen, Austausch von Komponenten, Anbau von zusätzlichen Komponenten von Fachpersonal durchführen lassen.

Verbrennungsgefahr

Reibungs- oder elektrische Energie kann Wärme erzeugen. Beim Berühren heißer Oberflächen besteht Verbrennungsgefahr.

- ▶ Motor und Bremsen vor dem Berühren vollständig abkühlen lassen.

Akkuspezifische Gefahren

Ein beschädigter Akku kann sich aufblähen oder in Brand geraten. Bleibatterien enthalten Schwefelsäure, die starke Verätzungen verursachen kann.

- ▶ Akku nach einem Sturz oder übermäßiger Beanspruchung in einer Fachwerkstatt prüfen lassen.
- ▶ Akku nicht öffnen, zerlegen, durchbohren oder verformen.
- ▶ Beschädigten Akku nur mit Schutzkleidung (Handschuhe, Kleidung und Brille) tragen.
- ▶ Bei Kontakt mit Schwefelsäure, Blei-Gel oder aktiver Masse betroffene Stelle mit viel Wasser spülen und Arzt aufsuchen.
- ▶ Nach Einatmen von Säurenebeln oder Bleiverbindungen Frischluft einatmen und Arzt aufsuchen.
- ▶ Nach Augenkontakt mit Schwefelsäure, Blei-Gel oder aktiver Masse unter fließendem Wasser mindestens 15 Minuten spülen und Arzt aufsuchen.
- ▶ Nach Verschlucken von Schwefelsäure, Blei-Gel oder aktiver Masse erbrechen vermeiden und sofort einen Arzt aufsuchen.
- ▶ Bei Akkubrand sich weiträumig entfernen und sofort die Feuerwehr verständigen.

Gefahren durch unsachgemäße Ladungssicherung

Im Behälter unsachgemäß gesichertes Transportgut kann zum Verrutschen oder Herabfallen führen und schwere Unfälle verursachen.

- ▶ Sichern Sie das Transportgut im Behälter oder Korb ordnungsgemäß gegen Herabfallen (z. B. mit geeigneten Netzen).
- ▶ Auf geschlossene Klappen der Behälter und gesicherte Körbe achten.
- ▶ Auf unbeschädigte und funktionsfähige Hilfsmittel zur Ladungssicherung achten.

Gefahr durch unsachgemäße Wartungsarbeiten

Das Fahrzeug ist nur in einem einwandfreien Zustand sicher fahrbar.

Der Fahrzeughalter ist für den ordnungsgemäßen und sicheren Fahrzeugzustand verantwortlich.

- ▶ Die in dieser Betriebsanleitung empfohlenen Wartungsarbeiten regelmäßig durchführen.
- ▶ Vor jeder Fahrt die in dieser Betriebsanleitung empfohlenen Kontrollen durchführen.
- ▶ Reparaturen, Austausch von Komponenten, Anbau von zusätzlichen Komponenten in einer Fachwerkstatt durchführen lassen.
- ▶ Nach einem Sturz oder übermäßiger Beanspruchung das Fahrzeug in einer Fachwerkstatt prüfen lassen.

Gefahr der Beeinträchtigung von medizinischen Geräten

Elektrische und elektronische Geräte können elektromagnetische Strahlung aussenden oder Magnetfelder erzeugen. Diese Strahlung kann Personen mit elektrischen Implantaten oder anderen medizinischen Geräten beeinträchtigen.

- ▶ Akku und Ladegerät fern von Personen mit elektrischen Implantaten oder medizinischen Geräten (z. B. Herzschrittmacher) halten und die Personen informieren.

Gefahr durch körperliche Einschränkungen

Personen mit sensorischen, körperlichen oder geistigen Einschränkungen dürfen nur unter Aufsicht das Fahrzeug verwenden. Eine Missachtung kann zu rechtlichen Konsequenzen und zu lebensgefährlichen Verletzungen führen.

- ▶ Entsprechendes Alter, körperliche und geistige Fahrtüchtigkeit und Einhaltung der Führerscheinregelung gem. StVG sicherstellen.

Gefahr durch mangelnde Fahrsicherheit und Achtsamkeit

Das Fahren im öffentlichen Straßenverkehr kann zu gefährlichen Situationen durch Dritte führen.

- ▶ Vor der Abfahrt immer die Verkehrslage über die Seitenspiegel und Schulterblick prüfen.
- ▶ Während der Fahrt stets die Regeln der Straßenverkehrsordnung befolgen.
- ▶ Fahrgeschwindigkeit stets der aktuellen Verkehrslage anpassen.
- ▶ Auf Fußgänger achten.
- ▶ Mit plötzlichen Aktionen Dritter rechnen (z. B. öffnende Autotüren).
- ▶ Der Witterung angepasste Fahrweise wählen.

2.10 Was ist im Notfall zu beachten?

Um bei einem Unfall weiteren Schaden zu vermeiden, der Situation entsprechend die folgenden Maßnahmen einleiten:

1. Warnweste anlegen.
2. Unfallstelle ordnungsgemäß absichern.
3. Erste Hilfe leisten (wenn es notwendig ist).
4. Feuerwehr anrufen und kurz und sachlich die Situation beschreiben. (Nach detaillierten Informationen wird gezielt gefragt.)
5. Gegebenenfalls den Fahrzeugbesitzer informieren.

3 Aufbau und Funktion

3.1 Aufbau

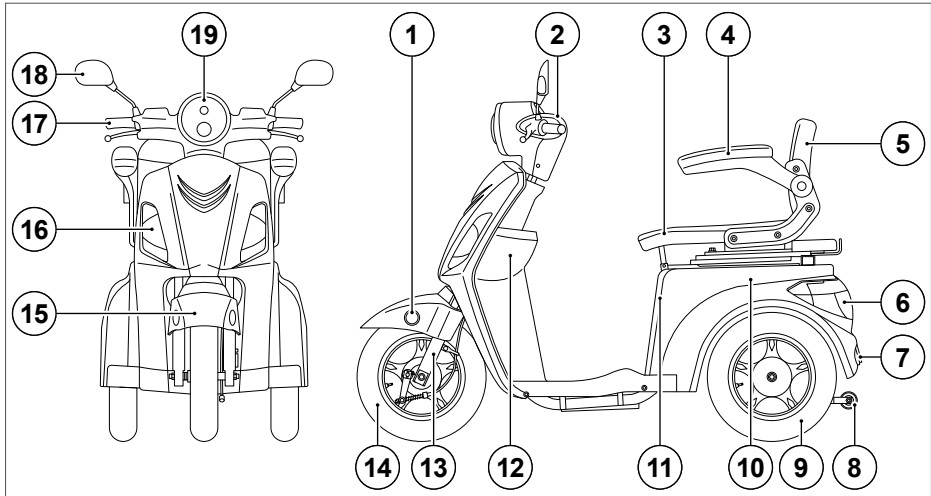


Abb. 2 Übersicht Aufbau (Beispieldarstellung)

1 Reflektor	11 Ladebuchse unter dem Sitz
2 Instrumentenanzeige	12 Handschuhfach
3 Sitz	13 Gabel/Federung
4 Armauflagen (klappbar)	14 Vorderrad
5 Sitzlehne (horizontal verstellbar)	15 vorderes Schutzblech
6 Rückleuchte	16 Blinker
7 Rückstrahler	17 Gasdrehgriff
8 Stützräder	18 Rückspiegel (rechts/links)
9 Hinterrad	19 Scheinwerfer
10 Staufach unter dem Sitz	

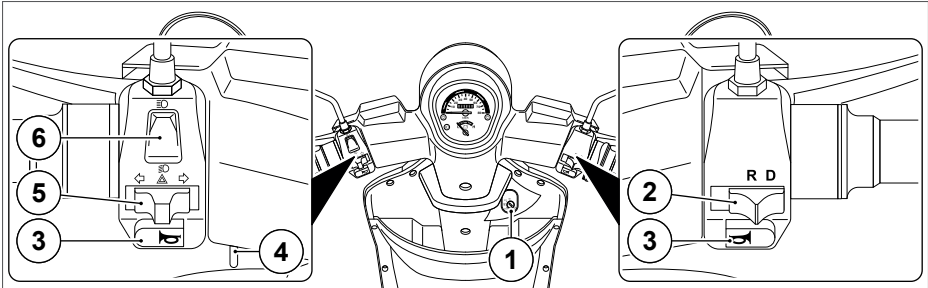


Abb. 3 Übersicht Armaturen links/rechts (Beispieldarstellung)

- | | |
|------------------------------|-------------------------------------|
| 1 Zündschloss | 4 Arretierstift Feststellbremse |
| 2 Fahrtrichtung-Wahlschalter | 5 Blinkerschalter |
| 3 Hupe | 6 Fernlicht- / Abblendlichtschalter |

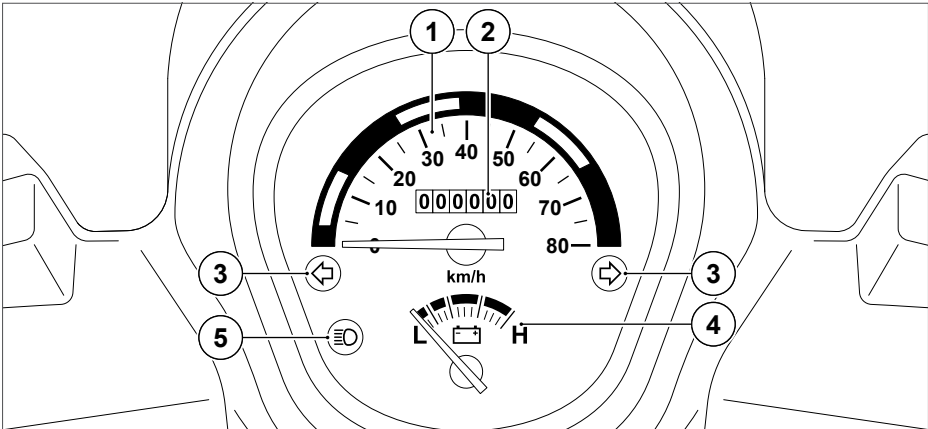


Abb. 4 Übersicht Instrumentenanzeige (Beispieldarstellung)

- | | |
|---------------------------------------|-----------------------------|
| 1 Geschwindigkeitsanzeige | 4 Akku-Ladestandanzeige |
| 2 Gesamtkilometerzähler | 5 Fernlicht-Kontrollleuchte |
| 3 Blinkerkontrollleuchte links/rechts | |

3.2 Funktion

Das elektrisch betriebene Dreirad dient der Beförderung einzelner Personen.

4 Inbetriebnahme

4.1 Übergabe des Fahrzeuges

Die Erstinbetriebnahme erfolgt durch den Hersteller oder den Fachhändler vor Ort.

- ▶ Bei der Übergabe die Vollständigkeit der übergebenen Dokumente prüfen.
 - Übergabeprotokoll mit Stempel, → Kap. „12 Übergabeprotokoll“ auf Seite 58
 - CoC - Certificate of Conformity (EG-Konformitätsbescheinigung) vom Händler direkt oder vom Hersteller per Post,
 - Betriebsanleitung des Fahrzeuges,
 - Anleitungen von ergänzenden Bauteilen und Komponenten,
 - Schlüssel für Zündschloss und Zubehörteile, bspw. Schlösser, Staukasten.
- ▶ Einweisen lassen und ggf. Rückfragen bei Unklarheiten stellen.
- ▶ Die Betriebsanleitung vollständig lesen und mit dem Fahrzeug vertraut machen.

4.2 Erstinbetriebnahme (Kunde)

- ▶ Das Fahrzeug umgehend nach dem Erwerb bzw. nach der der Lieferung in Betrieb nehmen.
- ▶ Vor der ersten Fahrt, benötigtes Versicherungskennzeichen anbringen.
- ▶ Akku bei der ersten Aufladung vollständig laden (LED am Ladegerät leuchtet grün, wenn der Akku voll geladen ist).

4.3 Einfahrhinweise



WARNUNG

Unfallgefahr durch Neuteile!

Neue Bremsbeläge und neue Reifen haben noch nicht die volle Haftfähigkeit und können den Bremsweg verlängern und zu lebensgefährlichen Unfällen führen.

- ▶ Vorausschauend fahren.
- ▶ Rechtzeitig und vorsichtig bremsen.

Bremsbeläge müssen eingefahren werden, bevor sie ihre optimale Reibkraft entwickeln.

- ▶ Vorausschauend fahren.
- ▶ Verminderte Bremswirkung durch eine stärkere Bremskraft kompensieren.

Oberflächen der Reifen müssen während der ersten Kilometer aufgeraut werden. Erst danach besitzen sie eine optimale Haftfähigkeit.

- ▶ Vorausschauend fahren.
- ▶ Reifen durch eine verhaltene Fahrweise einfahren.

4.4 Kontrolle vor jeder Fahrt



WARNUNG

Unfallgefahr durch mangelhaften technischen Zustand!

Das Fahren in einem technisch nicht einwandfreien Zustand kann zu lebensgefährlichen Unfällen oder zu Sachschäden führen.

- ▶ Kontrolle vor jeder Fahrt durchführen.
 - ▶ Festgestellte Mängel vor der Fahrt beheben.
-
- ▶ Vor jeder Fahrt die folgenden Kontrollen durchführen:
 - Sind die Profiltiefe, der Reifenverschleiß und der Reifenluftdruck richtig?
 - Ist die Beleuchtungsanlage funktionsbereit?
 - Ist der Akku vollständig aufgeladen?
 - Sind Sitz und Rückspiegel passend auf den Fahrer eingestellt?
 - Ist der Lenker fest und gerade?
 - Sind die Bremsen funktionstüchtig?
 - Ist das Fahrzeug unbeschädigt (Sichtkontrolle auf Verschleiß und Beschädigung)?
 - Sind alle Schrauben fest?
 - Sind festgestellte Mängel behoben?
 - Ist das Versicherungskennzeichen aktuell?

5 Bedienung

5.1 Akku laden



WARNUNG

Brand- und Explosionsgefahr durch beschädigte Blei-Gel-Akkus!

Durch unsachgemäße Verwendung oder Handhabung kann der Akku aufblähen und in Brand geraten oder explodieren und lebensgefährliche Verletzungen verursachen.

- ▶ Fahrzeug ausschließlich mit dem Original-Akku betreiben.
- ▶ Beschädigten Akku nicht aufladen.
- ▶ Akku nicht öffnen, verändern, reparieren oder kurzschließen.
- ▶ Akku von Feuer und Wasser fernhalten.
- ▶ Akku vor Überhitzung durch direkte und indirekte Sonneneinstrahlung schützen.
- ▶ Akku vor mechanischen Belastungen, Stößen und Nässe schützen.
- ▶ Länderspezifische Vorgaben beachten.



WARNUNG

Brandgefahr und Sachschäden durch falsches Ladegerät!

Ein vom Hersteller nicht freigegebenes und nicht kompatibles Ladegerät kann einen Brand verursachen und das Fahrzeug beschädigen. Es besteht die Gefahr von Verbrennungen der Haut und Atemwegserkrankungen.

- ▶ Nur das Original-Ladegerät verwenden.
- ▶ Ladeanweisungen und Ladebedingungen beachten.
- ▶ Ladegerät während des Ladevorganges von brennbaren Materialien fernhalten.
- ▶ Ladegerät nicht abdecken und vor Überhitzung durch direkte und indirekte Sonneneinstrahlung schützen.
- ▶ Fahrzeug und Ladegerät während des Ladevorgangs an einem trockenen, feuersicheren und gut belüfteten Ort platzieren. Nicht im Wohnraum laden.
- ▶ Fahrzeug und Ladegerät während des Ladevorgangs nicht unbeaufsichtigt lassen bzw. Akku nicht unbeaufsichtigt laden.

Hinweise zum Ladevorgang

- ▶ Fahrzeug nach jeder Fahrt laden.
- ▶ Bei Nichtgebrauch das Fahrzeug alle vier Wochen vollständig aufladen.
- ▶ Das Laden des Akkus bei Temperaturen unter 10 °C, kann die Kapazität drastisch verringern. Die optimalen Lagerbedingungen liegen bei 20 °C.

Tiefentladene Akkus können eventuell nicht wieder komplett aufgeladen werden.

Niedrige Temperaturen wirken sich auf das Laden und Entladen des Akkus aus.

Es ist normal, dass die Kapazität, und damit die Reichweite im Winter niedriger ist als bei warmen Temperaturen.

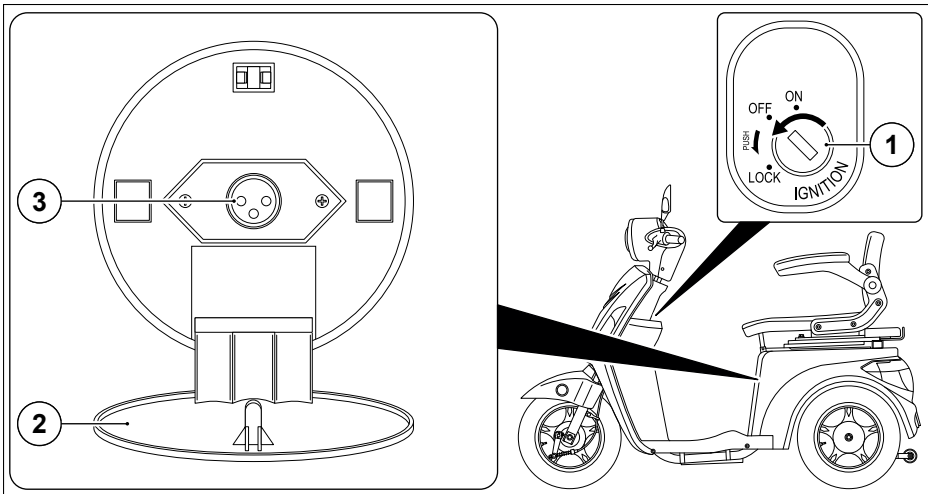


Abb. 5 Akku laden

1 Zündschloss

3 Ladebuchse

2 Deckel Ladebuchse

Fahrzeug wie folgt laden:

1. Fahrzeug ausschalten. → Kap. „5.7.2 Ausschalten“ auf Seite 31
2. Systemschutzschalter einschalten (Position ON), um das Laden zu ermöglichen.
→ Kap. „5.3 Systemschutzschalter bedienen“ auf Seite 27
3. Zündschlüssel abziehen.
4. Deckel der Ladebuchse unter dem Sitz finden.
5. Mulde im oberen Bereich des Deckels drücken und Deckel nach unten aufklappen.
6. Original-Ladegerät erst an die Ladebuchse anschließen.
7. Original-Ladegerät dann an den Netzstrom anschließen.
 - Die LED am Ladegerät leuchtet rot, wenn der Akku geladen wird.
 - Die LED am Ladegerät leuchtet grün, wenn der Akku voll geladen ist.
8. Ladegerät vom Netzstrom trennen.
9. Ladegerät von der Ladebuchse trennen.
10. Ladegerät sicher verstauen.
11. Deckel Ladebuchse zuklappen.
 - Der Akku ist vollständig geladen.

5.2 Ladegerät verwenden

Bei angeschlossenem Ladegerät lässt sich das Fahrzeug nicht fahren.

- ▶ Sicherheitshinweise beachten. → Kap. „2 Sicherheit“ auf Seite 9
- ▶ Herstelleranleitung beachten.
- ▶ Angaben auf dem Typenschild müssen mit der Spannungsversorgung übereinstimmen. → Kap. „1.4 Typenschild und Fahrzeugidentifikation“ auf Seite 7
 - ▶ Bei Nicht-Übereinstimmung, darf das Ladegerät nicht verwendet werden.

5.2.1 Ladegerät anschließen

1. Ladestecker des Ladegerätes an die Ladebuchse anschließen.
→ Kap. „5.1 Akku laden“ auf Seite 24
2. Stecker des Ladegerätes an den Netzstrom anschließen.
 - ▶ **LED Rot** = Akku wird geladen
 - ▶ **LED Grün** = Akku ist vollständig geladen
 - Der Akku wird geladen.

5.2.2 Ladegerät entfernen

1. Stecker des Ladegerätes vom Netzstrom trennen.
2. Ladestecker des Ladegerätes aus der Ladebuchse des Akkus entfernen.
 - Das Ladegerät ist getrennt.

5.2.3 Akkuverschleiß

Mit fortschreitendem Alter und mit jedem einzelnen Ladevorgang nimmt die Ladekapazität von Akkus langsam ab. Die Akkus sind für 500 Ladezyklen konzipiert.

Bis zu dieser Anzahl kann bei Einhaltung der Hinweise in dieser Betriebsanleitung die Leistungsabnahme auf kleine Schritte begrenzt und 80% der ursprünglichen Ladekapazität erreicht werden.

Nach Unterschreiten dieser 80%-igen Kapazitätsgrenze wird der Akku dann auch in größeren Schritten weitere Ladekapazität verlieren.

- ▶ Fachhändler oder Kundendienst kontaktieren. → Kap. „9.1 Kundendienst“ auf Seite 54
- ▶ Bei Nichtgebrauch das Fahrzeug alle vier Wochen vollständig aufladen.

5.3 Systemschutzschalter bedienen

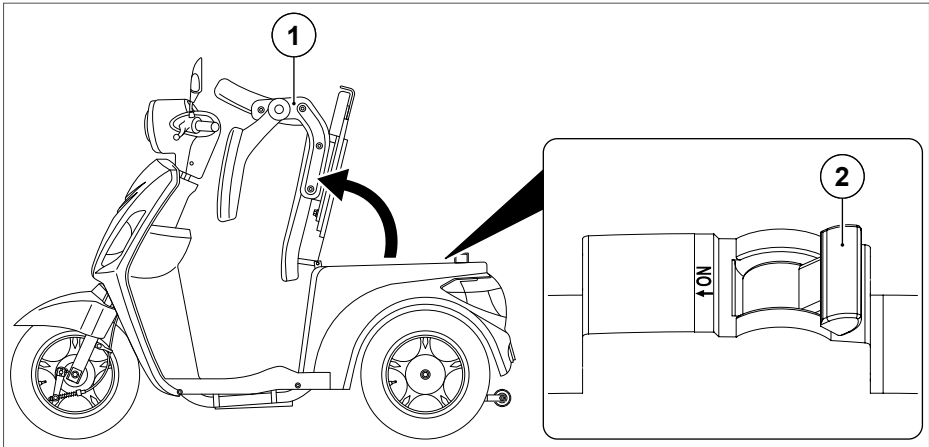


Abb. 6 Systemschutzschalter (Beispieldarstellung)

1 Sitz

2 Systemschutzschalter

Der Systemschutzschalter befindet sich unter dem Sitz im Staufach.

- ▶ Staufach öffnen. → Kap. „5.12 Staufach verwenden“ auf Seite 39
- ▶ Systemschutzschalter einschalten (Position ON).
 - ☑ Das Fahrzeug ist betriebsbereit.
 - ☑ Der Akku kann aufgeladen werden.
- ▶ Systemschutzschalter ausschalten (Position OFF), bei Gefahr oder einem elektrischen Defekt.
 - ☑ Das Fahrzeug ist stromlos und elektrisch sicher.
 - ☑ Der Akku kann nicht geladen werden.

5.4 Reichweite (Einflussfaktoren)

Die Reichweite hängt stark von äußeren Einflüssen ab, wie

- der Fahrweise,
- den Umwelteinflüssen (Wind, Temperatur),
- dem Geländeprofil (Steigungen) und
- dem Reifenluftdruck.

5.5 Fahrzeug einstellen

5.5.1 Sitzposition einstellen

⚠ VORSICHT

Verletzungsgefahr durch falsche Sitzposition!

Eine falsche Sitzposition kann Muskelverspannungen und/oder Gelenkschmerzen erzeugen und eine eingeschränkte Bedienung der Armaturen hervorrufen. Das kann zu Verletzungen führen.

- ▶ Sitzposition korrekt einstellen.
- ▶ Sitzposition ggf. von Fachpersonal einstellen lassen.

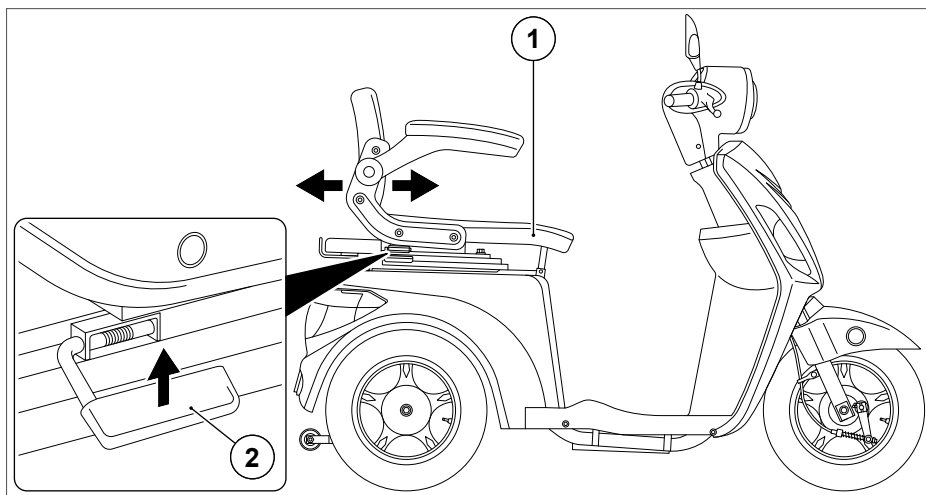


Abb. 7 Sitzposition einstellen (Beispieldarstellung)

1 Sitz

2 Hebel Sitzverstellung

Die optimale Sitzposition hängt von der Körpergröße des Fahrers ab.

- ▶ Zum Einstellen der Sitzposition folgende Aspekte beachten:
 - aufrecht sitzen,
 - Arme ungefähr parallel zum Oberschenkel,
 - beide Hände am Lenker,
 - alle Bedienelemente werden problemlos erreicht.

Als Orientierung wählt ein durchschnittlicher Fahrer mit einer Körpergröße von ca. 175 cm die 5. Position (von 9 Raststufen) der Sitzverstellung.

Bei dieser Einstellung ist auch eine optimale Gewichtsverteilung für Fahrer mit ca. 80 kg Körpergewicht gegeben.

1. Auf den Sitz setzen.
2. Hebel Sitzverstellung auf der rechten Seite am Sitz hoch ziehen.
3. Rückenlehne mit Armlehnen nach vorne oder hinten schieben, bis die richtige Position erreicht ist.
4. Hebel Sitzverstellung loslassen.
 - Die Sitzposition ist eingestellt.

5.5.2 Spiegel einstellen



WARNUNG

Unfallgefahr durch Ablenkung!

Das Einstellen der Rückspiegel während der Fahrt kann zu Unfällen führen.

- ▶ Rückspiegel nur bei stehendem Fahrzeug einstellen.

Die Rückspiegel dienen zum Beobachten der hinteren Verkehrslage.

Rückspiegel wie folgt einstellen:

- ▶ Spiegelgehäuse so einstellen, dass eine optimale Sicht nach hinten vorhanden ist.

Wenn die Einstellung des Spiegelgehäuses mit dem Kugelgelenk nicht ausreicht, dann muss der Spiegelarm entsprechend eingestellt werden.

1. Mutter am Spiegelarm lösen.
2. Spiegelarm in die gewünschte Richtung verstellen.
3. Mutter fest anziehen.

- Die Spiegel sind eingestellt.

5.5.3 Armlehnen klappen

Zum besseren Auf- und Absteigen und als Armauflage besitzt das Fahrzeug zwei Armlehnen. Die Armlehnen sind direkt an der Rückenlehne angebracht und getrennt klappbar.

- ▶ Zum Auf- und Absteigen, Armlehne hochklappen.
- ▶ Zum Fahren, Armlehne herunterklappen.

- Die Armlehne ist eingestellt.

5.6 Instrumentenanzeige ablesen

Die Instrumentenanzeige befindet sich in der Mitte des Lenkers.

→ „Abb. 4 Übersicht Instrumentenanzeige (Beispieldarstellung)“ auf Seite 21.

- ▶ Folgende Anzeigen ablesen:
 - Fahrgeschwindigkeit in Kilometer pro Stunde,
 - Gesamtkilometerstand, letzte Ziffer in 100 m,
 - Blinkerkontrollleuchte für links/rechts und
 - beide Blinkerkontrollleuchten gleichzeitig,
 - Fernlicht-Kontrollleuchte,
 - Akku-Ladestandanzeige.

5.7 Fahrzeug ein- und ausschalten

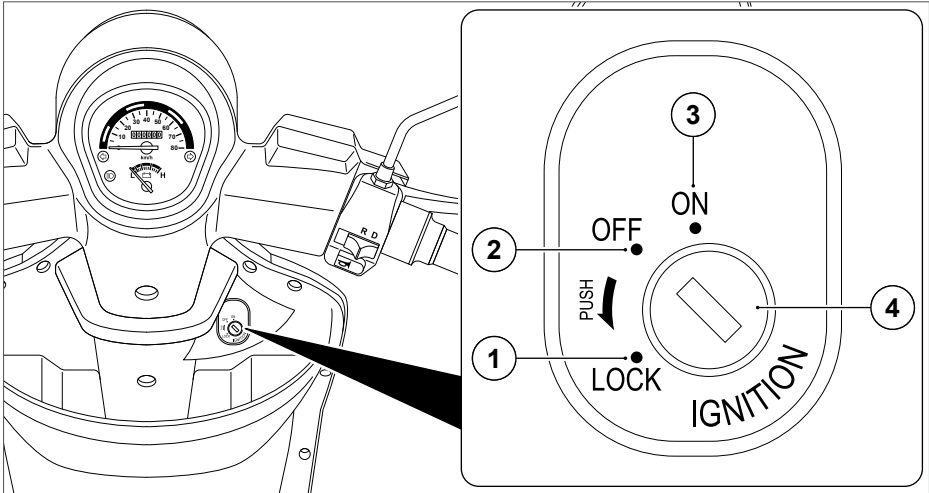


Abb. 8 Zündschloss (Beispieldarstellung)

1 Parkposition (LOCK)

3 Eingeschaltet (ON)

2 Ausgeschaltet (OFF)

4 Zündschloss

5.7.1 Einschalten

1. Systemschutzschalter auf Position **ON** stellen, um das Fahren zu ermöglichen.
→ Kap. „5.3 Systemschutzschalter bedienen“ auf Seite 27
2. Feststellbremse prüfen. → Kap. „5.9.2 Feststellbremse bedienen“ auf Seite 37
3. Schlüssel in das Zündschloss stecken.
4. Schlüssel auf Position **ON** drehen.
 - Das Fahrzeug ist eingeschaltet, das automatische Fahrlicht ist an.
 - ▶ Fahrzeug fahren. → Kap. „5.8 Fahren“ auf Seite 32

5.7.2 Ausschalten

1. Schlüssel auf Position **OFF** drehen.
2. Schlüssel herausziehen.
 - Das Fahrzeug ist ausgeschaltet.
 - ▶ Zum Parken, Feststellbremse arretieren.
→ Kap. „5.9.2 Feststellbremse bedienen“ auf Seite 37

5.7.3 Parkposition (Lenkschloss)

1. Lenker nach links einschlagen.
2. Schlüssel hinein drücken und auf Position **LOCK** drehen.
 - Das Fahrzeug ist gesichert.

5.8 Fahren



GEFAHR

Lebensgefahr durch unvorhersehbare Situationen!

Verkehrsunfälle entstehen oft durch unvorhersehbare Situationen und können Fahrer tödlich oder schwer verletzen.

- ▶ Immer aufmerksam und rücksichtsvoll gegenüber anderen fahren.
- ▶ Die gültigen örtlichen Verkehrsregeln einhalten.
- ▶ Immer mit ausreichenden Sicherheitsreserven fahren.



WARNUNG

Verletzungsgefahr durch starke Beschleunigung!

Elektrofahrzeuge können sehr stark beschleunigen. Ruckartige Bewegungen können zu schweren Verletzungen führen.

- ▶ Gasdrehgriff vorsichtig und dosiert betätigen.

ACHTUNG

Mögliche Sachschäden durch Unebenheiten!

Beim Überfahren von größeren Bodenunebenheiten wie z. B. Bordsteinen kann die Fahrzeugunterseite beschädigt werden.

- ▶ Auf eine ausreichende Bodenfreiheit achten.

1. Lenkschloss entsichern. → Kap. „5.7.3 Parkposition (Lenkschloss)“ auf Seite 31

2. Fahrzeug einschalten. → Kap. „5.7.1 Einschalten“ auf Seite 31

3. Kontrolle vor jeder Fahrt durchführen. → Kap. „4.4 Kontrolle vor jeder Fahrt“ auf Seite 23

4. Feststellbremse lösen. → Kap. „5.9.2 Feststellbremse bedienen“ auf Seite 37

5. Fahrtrichtung wählen. → Kap. „5.8.2 Fahrtrichtung wählen“ auf Seite 33

Das Fahrzeug ist fahrbereit.

6. Gasdrehgriff vorsichtig betätigen.

→ „Abb. 2 Übersicht Aufbau (Beispieldarstellung)“ auf Seite 20

Das Fahrzeug fährt an.

- ▶ Vor der Abfahrt die Verkehrslage über die Seitenspiegel und mit einem Schulterblick prüfen.
- ▶ Während der Fahrt stets die Regeln der Straßenverkehrsordnung befolgen.
- ▶ Fahrgeschwindigkeit stets der aktuellen Verkehrslage anpassen.
- ▶ Schlaglöcher und schlechte Wege (Gullideckel, Spurrillen, etc.) meiden.

5.8.1 Fahreigenschaften kennen



WARNUNG

Verletzungsgefahr durch starke Lenkbewegungen!

Starke Gewichtsverlagerungen beim Rangieren, heftige Lenkbewegungen und starkes Beschleunigen oder Bremsen können zum Kippen des Fahrzeuges und dadurch zu schweren Verletzungen führen.

- ▶ Auf ruhige und koordinierte Lenkbewegungen achten.
- ▶ Starke Gewichtsverlagerungen und heftige Lenkbewegungen vermeiden.

Das Fahrzeug ist ein Dreirad mit speziellen Fahreigenschaften, die sich deutlich von Zweiradfahrzeugen unterscheiden.

- ▶ Vor der ersten Fahrt mit den Fahreigenschaften vertraut machen.
- ▶ Auf nicht öffentlichem Gelände das Anfahren, Bremsen und Kurvenfahren üben.
- ▶ Vor Kurvenfahrten die Geschwindigkeit verringern.
- ▶ Bei Kurvenfahrten den Oberkörper etwas zum Kurveninneren neigen.
- ▶ Beim Rückwärtsfahren nicht nach hinten oder zur Seite lehnen.
- ▶ Auf ruhige und koordinierte Lenkbewegungen achten.
- ▶ Unebenes Gelände meiden.
 - Die Fahreigenschaften des Fahrzeuges sind bekannt.

5.8.2 Fahrtrichtung wählen

Mit dem Fahrtrichtungs-Wahlschalter wird die Fahrtrichtung eingestellt.

→ „Abb. 3 Übersicht Armaturen links/rechts (Beispieldarstellung)“ auf Seite 21.

Vorwärtsfahren

- ▶ Fahrtrichtung **D** zum Vorwärtsfahren wählen.
 - Das Fahrzeug ist zum Vorwärtsfahren fahrbereit.

Rückwärtsfahren

- ▶ Fahrtrichtung **R** zum Rückwärtsfahren wählen.
- ▶ Beim Rückwärtsfahren vorrangig mit der vorderen Bremse abbrem sen.
 - Ein Warnton ertönt.
 - Das Fahrzeug ist zum Rückwärtsfahren mit bis zu 6 km/h fahrbereit.

5.8.3 Bei schlechter Witterung fahren

Schlechte Witterung führt zu einem längerem Bremsweg.

- ▶ Es wird empfohlen, bei winterlichen oder glatten Bedingungen nicht zu fahren.
- ▶ Nicht durch tiefe Wasserstellen fahren, Akku vor Nässe (Kurzschluss) schützen.
- ▶ Nur Fahren, wenn es unbedingt notwendig ist.
- ▶ Fahrstrecke im Winter gut planen, weil die Akku-Reichweite im Winter deutlich geringer ist.
- ▶ Bei nasser oder glatter Fahrbahn rechtzeitig bremsen und Geschwindigkeit entsprechend anpassen.
- ▶ Rutschige Fahrbahnoberflächen meiden (z. B. Markierungen, Bahnschienen).
- ▶ Bei Dunkelheit helle oder reflektierende Kleidung tragen.
- ▶ Nach Fahrten bei aggressiven Umweltbedingungen (z. B. ammoniak- oder salzhaltige Luft und Straßen, hohe Luftfeuchtigkeit) Fahrzeug gründlich reinigen.
- ▶ Nach der Fahrt das Fahrzeug trocknen.
Kriechwasser beseitigen, das die Elektronik beschädigen könnte.

5.8.4 Fahrzeug schieben



WARNUNG

Verletzungsgefahr durch eingeschaltete Zündung!

Wenn das Fahrzeug mit eingeschalteter Zündung geschoben wird, kann das Fahrzeug plötzlich losfahren (z. B. durch versehentliches Betätigen des Gasdrehgriffes). Dadurch sind Unfälle und Verletzungen möglich.

- ▶ Zündung ausschalten.

Mit ausgeschalteter Zündung kann das Fahrzeug beliebig (vorwärts oder rückwärts) geschoben werden.

Schieben mit eingeschalteter Zündung

1. Entsprechende Fahrtrichtung wählen. (D für vorwärts, R für rückwärts)
2. Lenker fest im Griff haben.
3. Bremsbereit sein.
 - Das Fahrzeug kann mit eingeschalteter Zündung geschoben werden.

Schieben mit leeren Akkus

1. Zündung ausschalten.
2. Lenker fest im Griff haben.
3. Bremsbereit sein.
 - Das Fahrzeug kann mit leeren Akkus geschoben werden.

5.9 Bremsen



WARNUNG

Verletzungsgefahr durch falsches Bremsen!

Beim Bremsen können die Räder wegrutschen. Auf nasser oder rutschiger Fahrbahn nimmt der Bremsweg zu. Beides führt zu Unfällen mit Verletzungsfolge.

- ▶ Vorausschauend und mit ausreichend Sicherheitsreserven fahren.
- ▶ Starkes Abbremsen in Kurven möglichst vermeiden.
- ▶ Mit der Vorder- und Hinterradbremse gleichzeitig dosiert bremsen.



WARNUNG

Unfallgefahr durch verminderte Bremsleistung!

Erhöhtes Gewicht, die Bodenbeschaffenheit (z. B. Schotterweg) und Wetterbedingungen (z. B. Nässe und Glätte) können die Bremsleistung stark vermindern und somit zu einer erhöhten Unfallgefahr führen.

- ▶ Vorausschauend fahren.
- ▶ Fahrgeschwindigkeit den Bedingungen anpassen.



VORSICHT

Unfallgefahr durch unsachgemäßes Bremsen innerhalb der Kurvenfahrt!

Starkes Bremsen (insbesondere der Vorderradbremse) innerhalb einer Kurvenfahrt kann zum Gleichgewichtsverlust und zum Umfallen führen.

- ▶ Fahrgeschwindigkeit entsprechend der Kurve anpassen.
- ▶ Innerhalb der Kurvenfahrt verstärkt mit der Hinterradbremse bremsen.

Vorder- und Hinterradbremzen sind voneinander unabhängig. Die hinteren Bremsen sind über einen Bremszug kombiniert.

Das Fahrzeug unterbricht während des Bremsens die Stromzufuhr des Motors.

- ▶ Bedienung der Bremsen beachten. → Kap. „5.9.1 Fahrtbremsen bedienen“ auf Seite 36
- ▶ Wartungsintervalle der Bremsen beachten. → Kap. „7.2 Wartung“ auf Seite 45

5.9.1 Fahrtbremsen bedienen

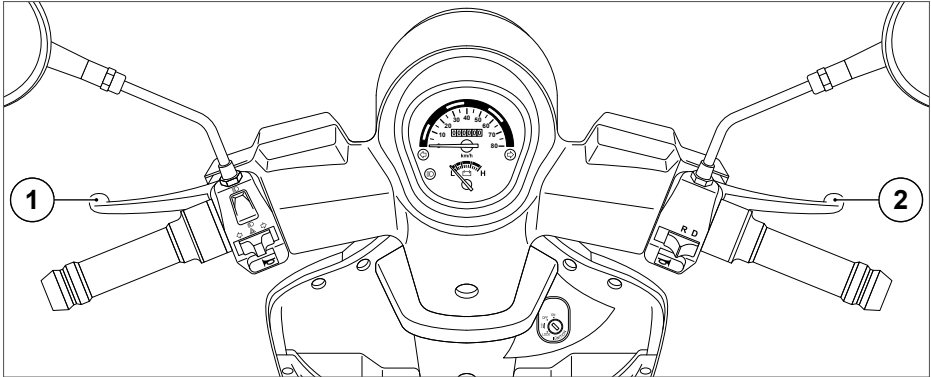


Abb. 9 Übersicht Fahrtbremsen

1 Bremshebel Hinterräder

2 Bremshebel Vorderrad

Das Fahrzeug unterbricht während des Bremsens die Stromzufuhr des Motors.

- ▶ Gas wegnehmen.
- ▶ Beide Bremshebel dosiert zusammen betätigen.
- ▶ Bremshebel bis zum vollständigen Anhalten betätigen.
- Das Fahrzeug ist abgebremst.

Vorderradbremse

Die Vorderradbremse eignet sich gut, um das langsamere Fahrzeug auf gerader Strecke zum Anhalten zu bringen (z. B. an einer Ampel).

- ▶ Rechten Bremshebel betätigen.
- Die Vorderradbremse wird betätigt und das Fahrzeug wird abgebremst.

Hinterradbremse

Die Hinterradbremse eignet sich gut, um die Fahrgeschwindigkeit auf gerader Strecke oder in Kurvenfahrten zu reduzieren.

- ▶ Linken Bremshebel betätigen.
- Die Hinterradbremsen werden betätigt und das Fahrzeug wird abgebremst.

Vollbremsung

- ▶ Lenker gerade halten.
- ▶ Linken und rechten Bremshebel zeitgleich stark betätigen.
 - ☑ Die Vorder- und Hinterradbremse bremsen das Fahrzeug stark ab.

5.9.2 Feststellbremse bedienen

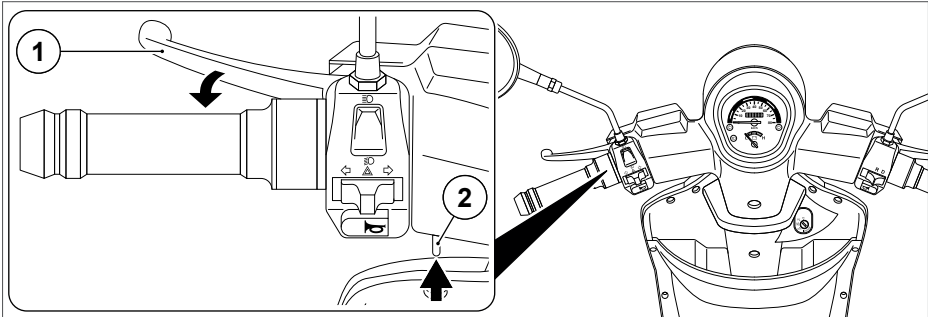


Abb. 10 Feststellbremse

1 Bremshebel Hinterräder

2 Arretierstift Feststellbremse

Das Fahrzeug ist mit einer Feststellbremse ausgestattet, die auf beide Hinterräder wirkt. Bei arretierter Feststellbremse wird der Bremshebel mit einem Arretierstift gehalten.

- ▶ Bei längerem Anhalten oder Parken die Feststellbremse arretieren.
 - ☑ Das Fahrzeug ist gegen Wegrollen gesichert.

Feststellbremse arretieren

1. Linken Bremshebel betätigen und halten.
2. Arretierstift für Feststellbremse nach oben drücken.
3. Bremshebel loslassen.
 - ☑ Das Fahrzeug ist gegen Wegrollen gesichert, die Feststellbremse ist arretiert.

Feststellbremse lösen

- ▶ Bremshebel betätigen.
 - ☑ Der Arretierstift fällt nach unten.
 - ☑ Die Feststellbremse ist gelöst.

5.10 Hupe bedienen

Der rote Taster für die Hupe befindet sich auf beiden Seiten am Lenker.

→ „Abb. 3 Übersicht Armaturen links/rechts (Beispieldarstellung)“ auf Seite 21

1. Fahrzeug einschalten. → Kap. „5.7.1 Einschalten“ auf Seite 31
2. Taster für die Hupe drücken.
 - Das Signal ertönt.
- ▶ Taster für die Hupe loslassen.
 - Das Signal erlischt.

5.11 Beleuchtung bedienen

Die Beleuchtung des Fahrzeuges wird automatisch beim Einschalten der Zündung angeschaltet. Nach dem Abstellen des Fahrzeuges leuchtet das Licht noch einen kurzen Augenblick nach und schaltet sich automatisch aus (Coming Home-Funktion).

- ▶ Fahrzeug einschalten. → Kap. „5.7.1 Einschalten“ auf Seite 31
 - Die automatische Beleuchtung ist eingeschaltet.

5.11.1 Fernlicht verwenden

Der Fernlichtschalter befindet sich auf der linken Seite.

→ „Abb. 3 Übersicht Armaturen links/rechts (Beispieldarstellung)“ auf Seite 21

1. Fahrzeug einschalten. → Kap. „5.7.1 Einschalten“ auf Seite 31
2. Fernlicht einschalten, indem Sie den Schalter in Fahrtrichtung kippen.
3. Fernlicht ausschalten, indem Sie den Schalter gegen die Fahrtrichtung drücken.
 - Das Fernlicht ist ein- oder ausgeschaltet.

5.11.2 Blinker verwenden

Der Blinkerschalter befindet sich auf der linken Seite.

→ „Abb. 3 Übersicht Armaturen links/rechts (Beispieldarstellung)“ auf Seite 21

- ▶ Blinkerschalter je nach gewünschter Fahrtrichtung nach links/rechts schieben.
 - Der Blinker ist eingeschaltet.
- ▶ Um den Blinker auszuschalten, Taster auf dem Blinkerschalter drücken.
 - Der Blinker ist ausgeschaltet.

Hinweis:

Wird der Blinkerschalter nicht ausgeschaltet, sondern erst nach links und dann nach rechts geschoben, werden beide Blinker (rechts/links) aktiviert.

- ▶ Blinkerschalter erst nach links, dann nach rechts schieben.
 - Beide Blinker sind eingeschaltet.
- ▶ Taster auf dem Blinkerschalter drücken.
 - Der Blinker ist ausgeschaltet.

5.12 Staufach verwenden

Das Staufach befindet sich hinten am Fahrzeug unter dem Sitz.

→ „Abb. 2 Übersicht Aufbau (Beispieldarstellung)“ auf Seite 20

Staufach öffnen

1. Zündschlüssel in das Schloss an der Fahrzeug-Rückseite stecken.
2. Zündschlüssel drehen.
3. Deckel des Staufachs nach oben klappen.
 - Das Staufach ist geöffnet.

Staufach schließen**ACHTUNG****Mögliche Sachschäden durch offenen Deckel!**

Das Staufach muss während der Fahrt geschlossen sein, um eine mögliche Beschädigung der Staufachtür sowie einen möglichen Verlust von verstaute Objekten zu vermeiden.

- ▶ Staufach vor Fahrtantritt schließen.

-
1. Deckel des Staufachs zuklappen.
 2. Zündschlüssel aus dem Schloss an der Fahrzeug-Rückseite abziehen.
 - Das Staufach ist geschlossen und gesichert.

5.13 Handschuhfach verwenden

ACHTUNG

Mögliche Sachschäden durch Herausfallen!

Das Handschuhfach ist offen. Während der Fahrt können Gegenstände herausfallen und beschädigt werden sowie verloren gehen.

- ▶ Gegenstände vor Fahrtantritt entnehmen.

Das Handschuhfach befindet sich am Fahrzeug innen unter dem Lenker.

→ „Abb. 2 Übersicht Aufbau (Beispieldarstellung)“ auf Seite 20

- ▶ Ablage nach Bedarf verwenden.

5.14 Fahrzeug beladen und Ladungssicherung durchführen



WARNUNG

Unfallgefahr durch veränderte Fahreigenschaften!

Eine Beladung des Fahrzeuges verändert die Fahreigenschaften und kann zu Unfällen führen.

- ▶ Zulässiges Gesamtgewicht beachten.
- ▶ Geänderten Schwerpunkt speziell bei Kurvenfahrten beachten.

Das zulässige Gesamtgewicht setzt sich zusammen aus dem Fahrzeuggewicht (mit Akku), der Gepäckzuladung und dem Gewicht des Fahrers.

Folgende Transportmöglichkeiten sind möglich:

- lose Gegenstände im Staufach unter dem Sitz,
- leichte Gegenstände im Korb am Heck oder an der Front (optional),
- größere Gegenstände auf dem Trittbrett.
- ▶ Fahrzeug gleichmäßig beladen.
- ▶ Zuladung beachten. → Kap. „10 Technische Daten“ auf Seite 55
- ▶ Lose schwere Ladung im Staufach nach unten packen.
- ▶ Fahrzeug nur mit einer Person zzgl. Ladung bewegen.
- ▶ Ladung auf dem Trittbrett mit einem Spanngurt o. ä. sichern.
- ▶ Fahrzeug auf den Fahrer einstellen. → Kap. „5.5 Fahrzeug einstellen“ auf Seite 28
- Das Fahrzeug ist sicher beladen.

5.15 Fahrzeug transportieren

ACHTUNG

Sachbeschädigung durch ungenügende Transportsicherung!

Wenn ein Fahrzeug bei einem Transport nicht ordnungsgemäß gesichert ist, dann kann es umstürzen und wird beschädigt.

- ▶ Fahrzeug nur in gesichertem Zustand transportieren.
- ▶ Geeignete Zurrmittel verwenden.
- ▶ Kundendienst oder Abschleppunternehmen kontaktieren.

In einigen Fällen kann es vorkommen, dass das Fahrzeug transportiert werden muss.

- ▶ Fahrzeug mit Verzurrmitteln oder anderen geeigneten Befestigungsvorrichtungen gegen Umfallen und Wegrollen sichern.
- ▶ Verzurrmittel nur an tragenden Teilen (z. B. Rahmen, Gabelbrücke) befestigen.
- ▶ Fahrzeug in die Federelemente ziehen.
- ▶ Fahrzeug in alle Richtungen fest ziehen.
 - Das Fahrzeug ist zum Transport bereit.

6 Fehlersuche bei Störungen

Die nachfolgende Übersicht hilft, mögliche Störungen und deren Ursachen zu ermitteln und Maßnahmen zur Störungsbehebung durchzuführen.

- Im Falle einer Störung die nicht behoben werden kann, den Fachhändler oder den Kundendienst kontaktieren. → Kap. „9 Kundendienst und Ersatzteile“ auf Seite 54

Störung	Ursache	Abhilfe
Akku lädt nicht	Steckverbindung getrennt	► Steckverbindungen prüfen.
	Sicherung defekt	► Sicherung ersetzen.
	Systemschutzschalter OFF	► Schutzschalter einschalten.
	Ladegerät nicht richtig angeschlossen	► Ladegerät richtig anschließen.
	Ladegerät defekt	► Ladegerät austauschen.
Fahrzeug startet nicht, obwohl Zündung auf ON steht.	Kabelverbindung Antrieb lose	► Verbindung befestigen.
	Batteriekabel lose	► Verbindung befestigen.
	Bremse nicht freigegeben	► Feststellbremse lösen.
Geschwindigkeit lässt sich nicht regulieren.	Leitung am Drehgriff lose	► Verbindung befestigen.
	Leitung am Steuergerät lose	► Verbindung befestigen. ► Sicherung prüfen/tauschen.
Ladegerät lädt nicht	Batteriekabel lose	► Verbindung befestigen.
	Sicherung defekt	► Sicherung prüfen/tauschen.
Anzeige am Ladegerät leuchtet nicht auf	Kein Strom	► Steckdose prüfen.
	Ladegerät defekt	► Ladegerät prüfen/tauschen.
Geringe Reichweite	Ungenügende Akkuladung	► Akku vollständig laden.
	Akku verschlissen oder defekt	► Akku prüfen lassen/tauschen.
	Häufiges Bremsen, starker Gegenwind, Bergauffahrten	► Fahrweise anpassen.
		► Streckenwahl ändern.
Niedrige Außentemperatur		
weitere Probleme	Fehler in Antrieb, Steuereinheit oder Akku	► Fachwerkstatt kontaktieren.
Beleuchtung funktioniert nicht	Sitz/Kontakt der Kabelsteckverbindung getrennt/gestört	► Kabelsteckverbindungen prüfen/erneuern.
	Leuchtmittel defekt	► Leuchtmittel ersetzen.
Bremse quietscht / Bremse zu schwach	Bremsbeläge sind an der Verschleißgrenze	► Fachwerkstatt kontaktieren. ► Bremsbeläge ersetzen lassen.
	Bremse ist falsch eingestellt	► Fachwerkstatt kontaktieren. ► Bremse einstellen lassen.

7 Instandhaltung

Die Instandhaltung dient zur Erhaltung der Funktionsfähigkeit des Fahrzeuges und zur Vorbeugung von frühzeitigem Verschleiß und dem damit verbundenem Unfallrisiko.

Die Instandhaltung unterteilt sich in:

- Pflege und Reinigung,
- Wartung gemäß Wartungsplan und regelmäßige Wartungsarbeiten,
- Instandsetzung.

Vor allen Instandhaltungsarbeiten, müssen die folgenden Vorbereitungen getroffen werden:

1. Fahrzeug an einem geeigneten Platz abstellen.
2. Feststellbremse arretieren. → Kap. „5.9.2 Feststellbremse bedienen“ auf Seite 37
 - Das Fahrzeug ist für Instandhaltungsarbeiten bereit.

7.1 Reinigung und Pflege



GEFAHR

Lebensgefahr durch Stromschlag!

Durch unsachgemäßen Umgang mit dem Akku, den Kontakten und dem Antrieb bei Reinigungs-, Wartungs- und Instandsetzungsarbeiten kann es zu einem lebensgefährlichen Stromschlag kommen.

- ▶ Ladegerät vom Akku trennen.
- ▶ Ladegerät von der Ladebuchse trennen.
- ▶ Wasser und andere Flüssigkeiten vom Akku fernhalten.



WARNUNG

Unfallgefahr durch schlechte Bremswirkung!

Nach einer Reinigung kann sich die Bremswirkung durch eine nasse oder verschmutzte Bremsanlage verringern und zu lebensgefährlichen Unfällen führen.

- ▶ Verschmutzte oder nasse Bremsen vorsichtig sauber bzw. trocken bremsen.



VORSICHT

Umweltschäden durch Chemikalien!

Bei Reinigungs- und Pflegearbeiten können Schmierstoffe und Reinigungsmittel in das Abwasser gelangen und die Umwelt nachhaltig gefährden.

- ▶ Keine Schmierstoffe und Reinigungsmittel in Abflüsse, Kanalisation oder Boden versickern lassen.
- ▶ Schmierstoffe und Reinigungsmittel sachgerecht und umweltbewusst entsorgen.
- ▶ Nationale Umweltvorschriften beachten.

ACHTUNG**Mögliche Sachschäden durch unverträgliche Reinigungsmittel!**

Unverträgliche Reinigungsmittel können die Lack-, Metall- oder Kunststoffoberflächen beschädigen und Dichtungen zerstören.

- ▶ Nur pH-neutrale Reinigungsmittel verwenden, die mit den Oberflächen und den Materialien verträglich sind.

ACHTUNG**Sachschäden durch Hochdruckreiniger!**

Die Verwendung eines Hochdruckreinigers kann Oberflächen, sowie empfindliche Bauteile wie z. B. die Bremsen oder das elektrische System beschädigen und die Fahrsicherheit beeinträchtigen.

- ▶ Fahrzeug nicht mit einem Hochdruckreiniger waschen.
 - ▶ Fahrzeug mit sauberem Wasser und einem weichen Schwamm reinigen.
 - ▶ Wasser nicht auf den Sitz oder die Instrumentenanzeige richten.
-
- ▶ Nach Fahrten bei aggressiven Umweltbedingungen (z. B. ammoniak- oder salzhaltige Luft und Straßen, hohe Luftfeuchtigkeit) Fahrzeug gründlich reinigen.
 - ▶ Reinigungsarbeiten durchführen.
 - ▶ Oberflächen mit sauberem Wasser, einem pH-neutralen Reinigungsmittel und einem weichen Schwamm reinigen.
 - ▶ Instrumentenanzeige und Bauteile des elektrischen Systems vorsichtig mit einem trockenen und sauberen Tuch reinigen. Nicht mit Wasser reinigen.
 - ▶ Korrosionsanfällige Teile regelmäßig (besonders im Winter) vorbeugend mit geeigneten Schutzmitteln behandeln.
 - ▶ Rahmen und Stahlteile nach längeren Fahrten gründlich reinigen und mit geeigneten Rostschutzmitteln behandeln.
 - Das Fahrzeug ist gereinigt.
 - ▶ Reinigungsarbeiten im Winter intensivieren.
 - ▶ Fahrzeug nach jeder Fahrt mit kaltem Wasser reinigen, um Streusalz zu entfernen.
 - ▶ Fahrzeug gründlich trocknen.
 - ▶ Rahmen und Stahlteile nach längeren Fahrten gründlich reinigen und mit geeigneten Rostschutzmitteln behandeln.
 - Das Fahrzeug ist gereinigt.
 - ▶ Bei Bedarf Lack polieren und wachsen.
 - ▶ Politur und Wachs nur auf lackierten Oberflächen anwenden.
 - Der Lack ist aufgefrischt.

7.2 Wartung



WARNUNG

Lebensgefahr durch unsachgemäße Wartung!

Unsachgemäß ausgeführten Wartungsarbeiten beeinträchtigen die Sicherheit des Fahrzeuges und können zu lebensgefährlichen Unfällen führen.

- ▶ Wartungsarbeiten nur von Fachleuten durchführen lassen.

Alle folgenden Wartungsintervalle sind Richtwerte. Die Wartungsintervalle müssen den jeweiligen Betriebsverhältnissen angepasst werden.

Um den ordnungsgemäßen Betriebszustand des Fahrzeuges zu gewährleisten, müssen regelmäßige Kontrollen und Funktionsprüfungen, sowie planmäßige Wartungsarbeiten in den vorgegebenen Intervallen durchgeführt werden.

Die Wartung unterteilt sich in:

- Regelmäßige Kontrollen und Funktionsprüfung durch den Fahrer,
- Kontrollen und Funktionsprüfung durch eine Fachwerkstatt,
- Planmäßige Wartungsarbeiten durch eine Fachwerkstatt.

7.2.1 Regelmäßige Kontrollen und Funktionsprüfungen

Vor dem täglichen Betrieb die folgenden regelmäßigen Kontrollen und Funktionsprüfungen durchführen:

Kontrollen	vor jeder Fahrt	monatlich
▶ Allgemeine Sichtprüfung durchführen.	X	
▶ Akkustand prüfen.	X	
▶ Bremsen auf Funktion prüfen.	X	
▶ Beleuchtung auf Funktion prüfen.	X	
▶ Schmierstellen prüfen.		X
▶ Reifenluftdruck prüfen.		X
▶ Reinigung und Pflege durchführen.		X

7.2.2 Kontrollen und Funktionsprüfungen durch Fachwerkstatt

- ▶ Wartungsarbeiten durch Fachleute durchführen lassen.
- ▶ Im Falle einer Störung die nicht behoben werden kann, den Fachhändler oder den Kundendienst kontaktieren. → Kap. „9 Kundendienst und Ersatzteile“ auf Seite 54

7.2.3 Planmäßige Wartungsarbeiten

- ▶ Wartungsarbeiten durch Fachleute durchführen lassen.
- ▶ Im Falle einer Störung die nicht behoben werden kann, den Fachhändler oder den Kundendienst kontaktieren. → Kap. „9 Kundendienst und Ersatzteile“ auf Seite 54
- ▶ Wartungsarbeiten gemäß folgender Intervalle durchführen (je nachdem, was zuerst eintritt, ist entweder die Kilometer-Anzahl oder die Zeitdauer maßgebend):
 - Nach 300 km oder einem Monat.
 - Nach 1.000 km oder einem Jahr.
 - Alle 3.000 km / jährlich.
- ▶ Der genaue Inspektions- und Wartungsplan ist auf der Website zu finden.
- ▶ Ist eine Prüfung fehlerhaft, muss die Komponente eingestellt oder ersetzt werden.

Bauteil	Wartungsarbeiten
Bremsen	▶ Seilzüge und Bremsleitungen auf Risse, Knicke und Brüche prüfen.
	▶ Bremsbeläge und Trommelbremse auf Verschleiß prüfen.
Rahmen und Anbauteile	▶ Schraubverbindungen auf Festigkeit prüfen.
	▶ Rahmen auf Risse, Korrosion und Brüche prüfen.
	▶ Lenkkopflager auf Zustand/Funktion prüfen.
	▶ Seitenspiegel, Verkleidung, Lenker und Sitz auf Risse und Brüche prüfen.
Vorder- und Hinterrad	▶ Reifen auf Verschleiß und Profiltiefe prüfen.
	▶ Reifenventil auf Dichtigkeit prüfen.
	▶ Reifenluftdruck prüfen/einstellen.
	▶ Radlager auf Lagerspiel prüfen.
	▶ Felgen auf Risse und Verformungen prüfen.
Teleskopgabel	▶ Verschleiß, Dichtigkeit und Funktion prüfen.
Elektrische Komponenten	▶ Elektrische Steckverbindungen prüfen.
	▶ Kabel auf Risse, Knicke und Brüche prüfen.
	▶ Akku auf Schäden und Kapazität prüfen.
	▶ Beleuchtungsanlage und Signalanlage auf Schäden und Funktion prüfen.
Instrumentenanzeige	▶ Instrumente auf Funktion prüfen.
	▶ Tachoritzel auf Funktion prüfen.
Gaszug	▶ Gaszug auf Funktion prüfen.
Antrieb	▶ Ladegerät und Ladekabel prüfen.
	▶ Hauptsicherung/Schutzschalter prüfen.
	▶ Elektromotor und Verkabelung prüfen.

- ▶ Abschließend Probefahrt durchführen.
- ▶ Inspektionsnachweis ausfüllen. → Kap. „11 Inspektionsnachweis“ auf Seite 56
 - Das Fahrzeug ist geprüft und sicher.

7.2.4 Reifenluftdruck prüfen

Der optimale Reifenluftdruck hilft dabei, einen möglichst geringen Rollwiderstand sowie eine maximale Nutzungsdauer zu erreichen.

ACHTUNG

Sachschäden durch geringen Reifenluftdruck!

Der Reifenluftdruck nimmt von Zeit zu Zeit von selbst ab (bis zu 0,1 bar/Monat).

Das Fahren mit nicht optimalem Reifenluftdruck kann zu erhöhtem Verschleiß und geringerer Reichweite führen.

- ▶ Reifenluftdruck monatlich kontrollieren und ggf. Druckluft nachfüllen.

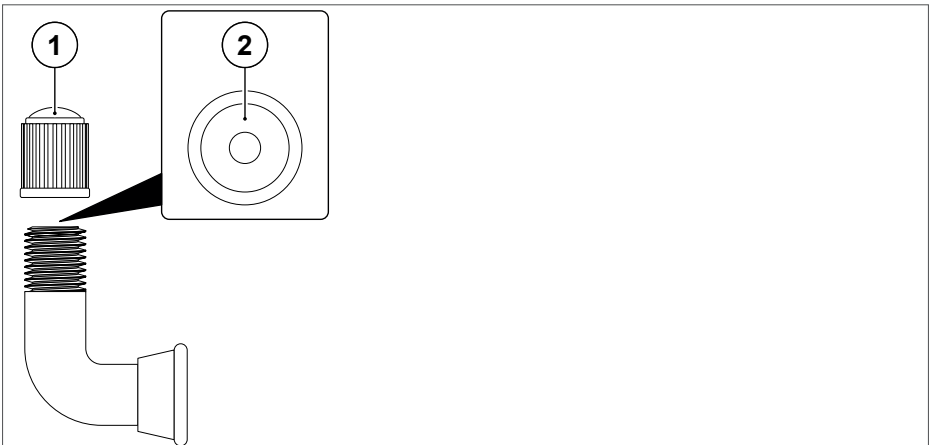


Abb. 11 Ventil

1 Ventilkappe

2 Stößel

- ▶ Reifen pflegen.
 - ▶ Reifenpflegemittel verwenden.
 - ▶ Reifenluftdruck der drei Reifen regelmäßig auf 225 kPa (2,25 bar) kontrollieren.
 - ▶ Hinweisschild mit Angaben des Reifenluftdruck unter dem Sitz beachten.

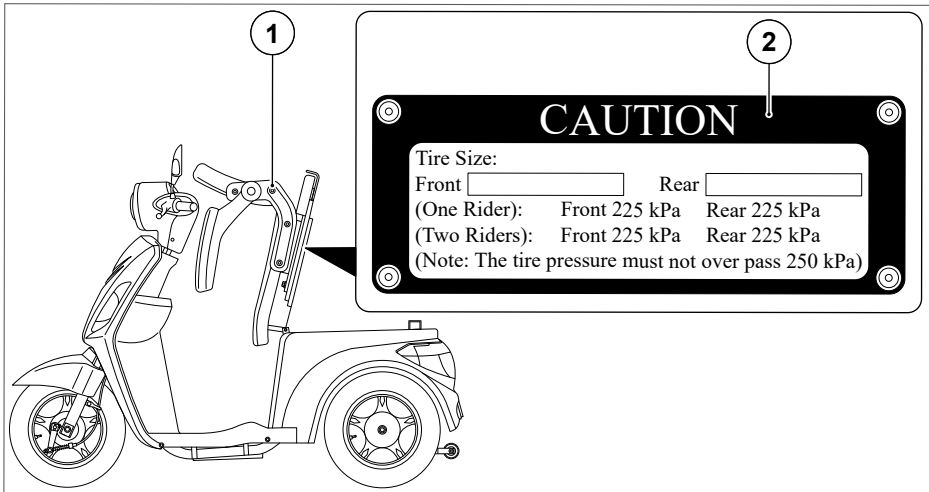


Abb. 12 Reifenluftdruck - Hinweisschild

1 Sitz (hochgeklappt)

2 Schild mit Reifenluftdruck

- ▶ Druckluft nachfüllen.
 - ▶ Hinweisschild mit Angaben des Reifenluftdruck unter dem Sitz beachten.
 - ▶ Ventilkappe öffnen.
 - ▶ Geeignetes Druckluftgerät mit Manometer verwenden.
 - ▶ Druckluft auf 225 kPa (2,25 bar) nachfüllen.
 - ▶ Ventilkappe schließen.
- ☑ Der Reifenluftdruck ist optimal.

7.3 Instandsetzung



WARNUNG

Lebensgefahr durch unsachgemäße Instandsetzung!

Unsachgemäß ausgeführte Instandsetzungsarbeiten beeinträchtigen die Sicherheit und können zu lebensgefährlichen Unfällen führen.

- ▶ Instandsetzungsarbeiten nur von Fachleuten durchführen lassen.



VORSICHT

Umweltschäden durch Chemikalien!

Bei Reinigungs- und Pflegearbeiten können Schmierstoffe und Reinigungsmittel in das Abwasser gelangen und die Umwelt nachhaltig gefährden.

- ▶ Keine Schmierstoffe und Reinigungsmittel in Abflüsse, Kanalisation oder Boden versickern lassen.
- ▶ Schmierstoffe und Reinigungsmittel sachgerecht und umweltbewusst entsorgen.
- ▶ Nationale Umweltvorschriften beachten.

ACHTUNG

Sachschäden durch fehlende Pflege!

Durch fehlende Konservierung mit geeignetem Pflegemittel kann es in salz- oder ammoniakhaltiger Luft zu Beschädigungen und Ansätzen von Flugrost am Rahmen kommen.

- ▶ Rahmen regelmäßig reinigen.
- ▶ Rahmen alle 6 Monate mit geeignetem Pflegemittel konservieren.

Die Instandsetzungsarbeiten umfassen den Austausch und die Reparatur von Bauteilen und sind nur notwendig, wenn Bauteile durch Verschleiß oder durch äußere Umstände beschädigt worden sind.

- ▶ Alle Instandsetzungsarbeiten von Fachleuten durchführen lassen.

Abhängig vom Einzelfall können Schäden, die auf folgende Umstände zurückzuführen sind, außerhalb der Gewährleistungspflichten des Herstellers liegen:

- ▶ Die Instandsetzungsarbeiten erfolgten nicht fachgerecht.
- ▶ Verschlissene Bauteile wurden nur notdürftig repariert.
- ▶ Es wurden Schweißarbeiten am Rahmen und an anderen tragenden Bauteilen durchgeführt.
- ▶ Es wurden keine Original-Ersatzteile oder vom Hersteller autorisierten Ersatzteile verwendet.

8 Außerbetriebnahme

8.1 Vorübergehende Außerbetriebnahme

ACHTUNG

Sachschäden durch lange Standzeiten!

Bei einer Außerbetriebnahme über einen längeren Zeitraum können die Bereifung, Dichtungen, Schläuche und Leitungen durch Standschäden, Verformung und Witterungseinflüsse beschädigt werden.

- ▶ Das Fahrzeug an einem trockenen und vor direkter Sonneneinstrahlung geschützten Ort abstellen.
- ▶ Den Reifenluftdruck einmal pro Monat kontrollieren.
- ▶ Das Fahrzeug einmal pro Monat bewegen.

ACHTUNG

Sachschäden durch Korrosion!

Eine unsachgemäße Lagerung kann durch Kondenswasser zu Korrosion führen und das Fahrzeug beschädigen.

- ▶ Das Fahrzeug an einem trockenen Ort mit geringen Temperaturschwankungen geschützt abstellen.
- ▶ Das Fahrzeug nicht mit einer Kunststoffplane oder wasserundurchlässigem Material abdecken.

Um das Fahrzeug vorübergehend außer Betrieb zu nehmen, müssen folgende Maßnahmen zur Vorbeugung von Sachschäden durchgeführt werden:

1. Fahrzeug reinigen. → Kap. „7.1 Reinigung und Pflege“ auf Seite 43
2. Akku vollständig laden. → Kap. „5.1 Akku laden“ auf Seite 24
3. Reifenluftdruck prüfen. → Kap. „7.1 Reinigung und Pflege“ auf Seite 43
4. Fahrzeug ordnungsgemäß abstellen und sichern.
 - ▶ Fahrzeug an einem geeigneten Platz abstellen.
 - ▶ Fahrzeug an einem frostsicheren Platz abstellen.
 - ▶ Fahrzeug und/oder Akkus nicht in Wohnräumen lagern.
 - ▶ Fahrzeug ausschalten. → Kap. „5.7.2 Ausschalten“ auf Seite 31
 - ▶ Fahrzeug sichern. → Kap. „5.7.3 Parkposition (Lenkschloss)“ auf Seite 31
 - ▶ Feststellbremse einlegen. → Kap. „5.9.2 Feststellbremse bedienen“ auf Seite 37
 - ▶ Systemschutzschalter ausschalten (Position OFF).
→ Kap. „5.3 Systemschutzschalter bedienen“ auf Seite 27
 - ▶ Akku regelmäßig laden. → Kap. „5.2.3 Akkuverschleiß“ auf Seite 26
 - ▶ Ladegerät nicht angeschlossen lassen.
5. Fahrzeug mit einem Hinweisschild (z. B. „außer Betrieb“) kennzeichnen.
 - Das Fahrzeug ist vorübergehend außer Betrieb genommen.

8.2 Wiederinbetriebnahme



WARNUNG

Unfallgefahr durch fehlende Kontrolle!

Eine Außerbetriebnahme über einen längeren Zeitraum kann zu größerem Verschleiß führen. Das Betreiben in einem technisch nicht einwandfreien Zustand kann zu lebensgefährlichen Unfällen führen.

- ▶ Regelmäßige Kontrollen und Funktionsprüfungen vor der ersten Fahrt durchführen.
- ▶ Festgestellte Mängel vor der ersten Fahrt beheben.
- ▶ Schwere Mängel durch Fachleute instand setzen lassen.

Um das Fahrzeug wieder in Betrieb zu nehmen, müssen folgende Maßnahmen und Funktionsprüfungen durchgeführt werden:

1. Allgemeine Sichtkontrolle durchführen.
 2. Festgestellte Mängel beheben.
 3. Akku vollständig laden. → Kap. „5.1 Akku laden“ auf Seite 24
 4. Reifenluftdruck prüfen. → Kap. „7.2.4 Reifenluftdruck prüfen“ auf Seite 48
 5. Hinweisschild entfernen.
 6. Kontrolle vor jeder Fahrt durchführen. → Kap. „4.4 Kontrolle vor jeder Fahrt“ auf Seite 23
 7. Fahrzeug entsichern. → Kap. „5.7.3 Parkposition (Lenkschloss)“ auf Seite 31
 8. Fahrzeug einschalten. → Kap. „5.7.1 Einschalten“ auf Seite 31
 9. Feststellbremse lösen. → Kap. „5.9.2 Feststellbremse bedienen“ auf Seite 37
- Das Fahrzeug ist wieder in Betrieb genommen.

8.3 Endgültige Außerbetriebnahme/Entsorgung



GEFAHR

Lebensgefahr durch Stromschlag!

Das Ausbauen des Akkus kann bei fehlendem technischen Fachwissen zu einem lebensgefährlichen Stromschlag führen.

- ▶ Akku nur von Fachleuten ausbauen lassen.

ACHTUNG

Umweltschäden durch falsche Entsorgung!

Das Fahrzeug enthält Betriebsstoffe und Bauteile, die getrennt entsorgt werden müssen. Eine unsachgemäße Entsorgung kann die Umwelt nachhaltig schädigen.

- ▶ Fachbetrieb für eine fachgerechte Entsorgung beauftragen.
- ▶ Nationale und örtliche Vorschriften zur Entsorgung beachten.

Eine beschränkte Nutzungsdauer ist für das Fahrzeug nicht vorgesehen. Im unwahrscheinlichen Fall einer Entsorgung (z. B. nach einem Unfall) muss das Fahrzeug fachgerecht außer Betrieb genommen und entsorgt werden.

Fahrzeug entsorgen

Nach Ablauf der Nutzungsdauer muss das Fahrzeug endgültig außer Betrieb genommen und fachgerecht entsorgt werden. Dabei ist eine getrennte Entsorgung der verwendeten Bauteile notwendig.

- ▶ Fachbetrieb für eine fachgerechte Entsorgung beauftragen.
 - ▶ Betriebsstoffe und Bauteile getrennt voneinander entsorgen.
 - ▶ Nationale und örtliche Vorschriften zur Entsorgung beachten.
- Das Fahrzeug ist endgültig außer Betrieb genommen und fachgerecht entsorgt.

Akku entsorgen

Der Akku darf vom Verbraucher nicht herausgenommen werden.

- ▶ Fachhändler oder Kundendienst kontaktieren. → Kap. „9.1 Kundendienst“ auf Seite 54
- ▶ Akku von einem Fachhändler herausnehmen lassen.
- ▶ Akkus dürfen nicht versendet werden.



Batterien und Akkus dürfen nicht zusammen mit dem Hausmüll entsorgt werden. Verbraucher sind gesetzlich dazu verpflichtet, Batterien und Akkus einer getrennten Sammlung zuzuführen. Batterien und Akkus können unentgeltlich bei einer Sammelstelle Ihrer Gemeinde/Ihres Stadtteils oder im Handel abgegeben werden, damit sie einer umweltschonenden Entsorgung sowie einer Wiedergewinnung von wertvollen Rohstoffen zugeführt werden können. Bei einer unsachgemäßen Entsorgung können giftige Inhaltsstoffe in die Umwelt gelangen, die gesundheitsschädigende Wirkungen auf Menschen, Tiere und Pflanzen haben. In Elektrogeräten enthaltene Batterien und Akkus müssen nach Möglichkeit getrennt von ihnen entsorgt werden.

- ▶ Batterien und Akkus nur in entladendem Zustand abgeben.
- ▶ Bei Blei-Gel-Akkus vor der Entsorgung die Pole abkleben.

9 Kundendienst und Ersatzteile

9.1 Kundendienst

Der Kundendienst steht Ihnen unter nachfolgenden Kontaktdaten zur Verfügung:

Karcher AG

Gewerbestr. 19
75217 Birkenfeld

Service

Telefon: +49 (0)7082/9254-20
e-mail: service@karcher-products.de

9.2 Ersatzteile

- ▶ Fachhändler kontaktieren.
- ▶ Kundendienst kontaktieren. → Kap. „9.1 Kundendienst“ auf Seite 54
- ▶ Es wird empfohlen, nur Original-Ersatzteile oder vom Hersteller autorisierte Ersatzteile zu verwenden.
- ▶ Es wird empfohlen, nur Original-Zubehör oder vom Hersteller autorisiertes Zubehör zu verwenden.

10 Technische Daten

Fahrzeug	Daten
Höchstgeschwindigkeit	20 km/h
Leistung	800 W
Verbrauch*	29 Wh/km
Reichweite*	65 km
EU-Abgasnorm	EURO 5
Spannungsversorgung Leuchtmittel	12 V
Federung vorne	Hydraulisch gedämpfte Teleskopgabel
Federung hinten	Hydraulisch gedämpftes Federbein
Bremse vorne/hinten	Trommelbremse
Reifen vorne/hinten	3.00-10
Reifenluftdruck vorne/hinten	225 kpa

Maße und Gewichte	Daten
Länge	1.550 mm
Breite Lenker (ohne Spiegel)	680 mm
Höhe (ohne Spiegel)	1.110 mm
Radstand	1.070 mm
Leergewicht	77 kg
Akkugewicht	34 kg
Zulässiges Gesamtgewicht	211 kg

Akku	Daten
Batterietyp	Blei-Gel-Akku
Spannung/Kapazität	60 V/20 Ah

Ladegerät	Daten
Ausgang	siehe Label auf dem Ladegerät
Ladedauer	8-10 Stunden

Technische Änderungen vorbehalten.

* Verbrauch und Reichweite sind abhängig vom Fahrergewicht, Fahrstil und Umgebungsbedingungen.

11 Inspektionsnachweis

300 km / 1 Monat
Stempel / Unterschrift

Laufleistung:

Datum:

1.000 km / 1 Jahr
Stempel / Unterschrift

Laufleistung:

Datum:

3.000 km / 1 Jahr
Stempel / Unterschrift

Laufleistung:

Datum:

6.000 km / 2 Jahre
Stempel / Unterschrift

Laufleistung:

Datum:

9.000 km / 3 Monat

Stempel / Unterschrift

Laufleistung:

Datum:

12.000 km / 4 Jahre

Stempel / Unterschrift

Laufleistung:

Datum:

15.000 km / 5 Jahre

Stempel / Unterschrift

Laufleistung:

Datum:

18.000 km / 6 Jahre

Stempel / Unterschrift

Laufleistung:

Datum:

12 Übergabeprotokoll

Fahrzeugdaten

Fahrzeugmodell: LuXXon E3800

Fahrgestellnummer: _____

Kilometerstand: _____

Halterdaten

Name: _____

Vorname: _____

Straße: _____

PLZ / Ort: _____

Telefonnummer: _____

E-Mail-Adresse: _____

Auslieferungsdatum Stempel / Unterschrift Händler Unterschrift Käufer

Hinweis: Die vom Hersteller empfohlenen Inspektions- und Wartungsintervalle sind der Betriebsanleitung bzw. dem Serviceplan des jeweiligen Fahrzeuges zu entnehmen.

Übergabeinspektion

Die folgenden Arbeiten sind fachmännisch auszuführen.

= in Ordnung nach Prüfung / Durchführung

- Schutzfolien entfernen
- Alle im Fahrzeug beigelegten Ausstattungsteile montieren
- Uhr einstellen
- Funktion und Einstellung der lichttechnischen Anlage
- Funktion der elektrischen Anlage
- Verlegung und Steckverbindungen des Kabelbaumes
- Korrekter Sitz der Anschlusskabel
- Flüssigkeitsstände
- Funktion und Dichtheit der Bremsanlage
- Funktion und Dichtigkeit des Motors und der Anbauteile
- Verlegung und Dichtigkeit der Schläuche
- Funktion und Dichtigkeit der Radaufhängung
- Festsitz der Schraubverbindungen
- Reifenluftdruck, Profil und ordnungsgemäßer Zustand der Reifen
- Sauberkeit des Fahrzeuges
- Probefahrt
- Keine Inspektion, gekauft wie gesehen

Ort, Datum

Händlerstempel / Unterschrift des Verantwortlichen

Luxxon

Dok.-Nr. E3800_0003
Revision 03
Datum 12-2023

Karcher AG
Gewerbestr. 19, 75217 Birkenfeld, Germany
service@karcher-products.de